

Instrukcja obsługi

Tłumaczenie Instrukcji oryginalnej

AGREGAT PRĄDOTWÓRCZY

EU10i



3MZT3624



Znak „e-SPEC” symbolizuje technologie odpowiedzialne środowiskowo zastosowane przez firmę Honda w urządzeniach, które wyrażają nasze pragnienie ”zachowania środowiska naturalnego dla przyszłych pokoleń”.

WPROWADZENIE

Dziękujemy za zakup agregatu prądotwórczego HONDA

Niniejsza instrukcja obsługi zawiera informacje dotyczące obsługi i konserwacji agregatu EU10i.

Wszystkie informacje zawarte w niniejszej instrukcji bazują na najświeższych danych dostępnych w momencie jej drukowania.

Honda Motor Co., Ltd. zastrzega sobie prawo do wprowadzenia jakichkolwiek zmian bez wcześniejszego powiadomienia i bez zaciągania jakichkolwiek zobowiązań.

Żadna z części niniejszej instrukcji nie może być powielana w jakiegokolwiek formie bez pisemnej zgody Aries Power Equipment Sp. z o.o.

Instrukcja obsługi jest nieodłączną częścią generatora i w przypadku odsprzedaży musi być do niego dołączona.

Bardzo dokładnie przeczytaj niniejszą instrukcję. Zwróć szczególną uwagę na informacje poprzedzone następującymi słowami:

⚠ NIEBEZPIECZEŃSTWO ! Niezastosowanie się do zaleceń oznaczonych tym znakiem stwarza wysokie prawdopodobieństwo poważnych obrażeń ciała lub śmierci.

⚠ UWAGA! Niezastosowanie się do zaleceń oznaczonych tym znakiem stwarza prawdopodobieństwo obrażeń ciała lub uszkodzenia sprzętu.

WAŻNE

Tak oznaczono informacje przydatne w trakcie użytkowania agregatu.

Jeśli masz problem lub pytania dotyczące AGREGATU PRĄDOTWÓRCZEGO - skontaktuj się z autoryzowanym dilerem lub najbliższym autoryzowanym serwisem Hondy.

⚠ NIEBEZPIECZEŃSTWO !

Agregaty Honda zostały tak zaprojektowane, aby zapewnić bezpieczną i niezawodną pracę po warunkiem, że ich obsługa jest zgodna z informacjami zamieszczonymi w niniejszej instrukcji. Dokładnie zapoznaj się z niniejszą instrukcją obsługi, zanim rozpoczniesz użytkowanie generatora. Zaniechanie tego może być przyczyną poważnych obrażeń ciała lub uszkodzenia sprzętu.

Zawarte w instrukcji ilustracje przedstawiają głównie: typ EU

- Ilustracje mogą się różnić w zależności od typu agregatu.

SPIS TREŚCI

1.	INFORMACJE DOTYCZĄCE BEZPIECZEŃSTWA	3
2.	UMIEJSCOWIENIE NAKLEJEK OSTRZEGAWCZYCH	7
	UMIEJSCOWIENIE ZNAKU CE I OZNACZENIA GŁOŚNOŚCI	11
3.	OPIS ELEMENTÓW GENERATORA.....	12
4.	SPRAWDZENIE PRZED URUCHOMIENIEM.....	16
5.	URUCHAMIANIE SILNIKA.....	21
	MODYFIKACJA GAŹNIKA DO PRACY NA DUŻYCH WYSOKOŚCIACH.....	24
6.	UŻYTKOWANIE GENERATORA.....	25
7.	ZATRZYMYWANIE SILNIKA	37
8.	KONSERWACJA	39
9.	TRANSPORT I MAGAZYNOWANIE	44
10.	USUWANIE USTEREK	47
11.	DANE TECHNICZNE.....	49
12.	SCHEMATY ELEKTRYCZNE	51
	GNIAZDA	52
	LISTA AUTORYZOWANYCH PUNKTÓW SERWISOWYCH	55
	DEKLARACJA ZGODNOŚCI WE (TŁUMACZENIE ZAWARTOŚCI).....	56

1. INFORMACJE DOTYCZĄCE BEZPIECZEŃSTWA

Ważne informacje bezpieczeństwa

Agregaty prądotwórcze Honda zostały zaprojektowane do użytkowania z urządzeniami posiadającymi odpowiednie zapotrzebowanie na moc. Użycie agregatu w innym celu może być przyczyną obrażeń ciała operatora lub uszkodzenia agregatu i innego mienia.

Większości wypadków można zapobiec, postępując według wskazówek i zaleceń zawartych w niniejszej instrukcji obsługi oraz umieszczonych na agregacie. Większość najbardziej prawdopodobnych zagrożeń opisana jest poniżej wraz z przedstawieniem najlepszych metod postępowania w celu ochrony bezpieczeństwa własnego i innych.

Nigdy nie wykonuj na własną rękę modyfikacji agregatu. Może to doprowadzić zarówno do wypadku jak i do uszkodzenia samego agregatu i urządzeń do niego podłączonych.

- Nie podłączaj żadnych przewodów przedłużających do tłumika.
- Nie modyfikuj układu wlotowego powietrza.
- Nie zmieniaj ustawień regulatora obrotów.
- Nie zdejmuj panelu sterowania ani nie dokonuj zmian w przewodach panelu sterowania.

Odpowiedzialność operatora

Upewnij się, że wiesz jak szybko wyłączyć agregat w przypadku awarii.

Zapoznaj się z działaniem wszystkich elementów sterujących, gniazd i połączeń.

Upewnij się, że każdy, kto obsługuje agregat został wcześniej odpowiednio poinstruowany. Nie pozwalaj dzieciom na obsługę agregatu bez nadzoru rodziców.

Dokładnie i uważnie zapoznaj się ze wskazówkami dotyczącymi użytkowania oraz serwisowania agregatu. Zignorowanie lub niewłaściwe stosowanie się do wskazówek, może doprowadzić do wypadku, porażenia prądem, a także do pogorszenia parametrów gazów spalinowych.

Przestrzegaj wszystkich przepisów i regulacji obowiązujących na terenie, gdzie użytkowany jest agregat.

Benzyna i olej silnikowy są toksyczne. Ściśle przestrzegaj instrukcji producenta przed ich zastosowaniem.

Przed uruchomieniem ustaw agregat na płaskim, równym podłożu.

Nie uruchamiaj agregatu, jeśli którakolwiek z osłon jest zdjęta. Podczas pracy przy zdjętych osłonach ręka lub stopa może zostać wciągnięta w agregat, co doprowadzi do wypadku.

W sprawach operacji i czynności nieujętych w niniejszej instrukcji obsługi, skontaktuj się z autoryzowanym serwisem Honda.

Zagrożenie zatrucia tlenkiem węgla

Spaliny zawierają trujący tlenek węgla, bezbarwny, bezwonny gaz. Wdychanie spalin może spowodować utratę przytomności, a nawet doprowadzić do śmierci.

Jeśli uruchamiasz agregat w osłoniętej lub częściowo zamkniętej przestrzeni, wdychane powietrze może zawierać niebezpieczne stężenie spalin.

Nigdy nie uruchamiaj agregatu w garażu, domu, w pobliżu otwartych okien lub drzwi.

Zagrożenie porażenia prądem

Agregat wytwarza wystarczająco dużo mocy elektrycznej, aby spowodować poważne porażenie prądem, nawet śmiertelne w przypadku nieprawidłowego użytkowania.

Użytkowanie agregatu lub elektronarzędzi w mokrych warunkach, takich jak deszcz, śnieg czy w pobliżu basenu lub systemu zraszającego, a także, gdy masz mokre ręce – może doprowadzić do śmiertelnego porażenia prądem.

Uważaj, aby agregat był zawsze suchy.

Jeśli agregat jest przechowywany na zewnątrz, niezabezpieczony przed warunkami pogodowymi, przed każdym użyciem sprawdzaj wszystkie elementy elektryczne na panelu sterowania. Wilgoć lub lód mogą spowodować uszkodzenia lub doprowadzić do zwarcia w panelu, co z kolei może skutkować porażeniem prądem.

Jeśli doznałeś porażenia prądem, natychmiast skonsultuj się z lekarzem.

Zagrożenie pożarem i poparzeniem

Nie używaj agregatu w miejscach o wysokim ryzyku wystąpienia pożaru.

Układ wydechowy nagrzewa się podczas pracy silnika do temperatury wystarczającej by spowodować zapalenie niektórych materiałów.

- Ustawiaj pracujący agregat w odległości co najmniej 1 m (3 stóp) od ścian budynku lub innych urządzeń.
- W żaden sposób nie zabudowuj agregatu.
- Utrzymuj materiały łatwopalne z dala od agregatu.

Niektóre elementy układu spalania w silniku rozgrzewają się do wysokiej temperatury i mogą powodować poparzenie. Zwracaj szczególną uwagę na naklejki ostrzegawcze na agregacie.

Podczas pracy tłumik nagrzewa się do bardzo wysokiej temperatury i pozostaje gorący jeszcze przez jakiś czas po wyłączeniu silnika. Uważaj, aby nie dotykać tłumika dopóki jest gorący. Przed umieszczeniem generatora w zamkniętym pomieszczeniu pozwól silnikowi wystygnąć.

W przypadku zapalenia agregatu nie wylewaj bezpośrednio na niego wody, aby ugasić pożar. Użyj specjalnej gaśnicy przeznaczonej do gaszenia urządzeń elektrycznych i pożarów olejów.

Jeśli wdychałeś opary powstające podczas pożaru agregatu, natychmiast skontaktuj się z lekarzem.

Ostrożne tankowanie

Benzyna jest wysoce łatwopalna, a opary benzyny są w pewnych warunkach wybuchowe. Po zatrzymaniu agregatu pozwól silnikowi wystygnąć.

Tankuj wyłącznie na zewnątrz, w dobrze wentylowanym miejscu i przy wyłączonym silniku.

Nie tankuj podczas gdy silnik agregatu jest uruchomiony.

Nie przepelniaj zbiornika paliwa.

Nie pal w pobliżu benzyny, utrzymuj źródła płomieni i iskrzenia z dala od paliwa.

Przechowuj paliwo wyłącznie w kanistrach specjalnie do tego przeznaczonych.

Upewnij się, że wszelkie rozlane paliwo zostało wytarte do sucha przed uruchomieniem silnika.

Praca w miejscu zagrożonym wybuchem

Agregat ten nie spełnia wymogów pracy w strefach zagrożonych wybuchem.

Utylizacja agregatu

W celu ochrony środowiska naturalnego, nie pozbywaj się zużytego agregatu, akumulatora, oleju silnikowego itp. wyrzucając je po prostu do śmieci. Przestrzegaj lokalnych przepisów lub skontaktuj się z autoryzowanym dilerem Hondy.

Prosimy, pozbywaj się zużytego oleju silnikowego w sposób przyjazny środowisku naturalnemu. Zalecamy zabranie oleju w szczelnym pojemniku do lokalnej stacji serwisowej. Nie wyrzucaj oleju do śmieci, nie wylewaj do kanalizacji czy do gruntu.

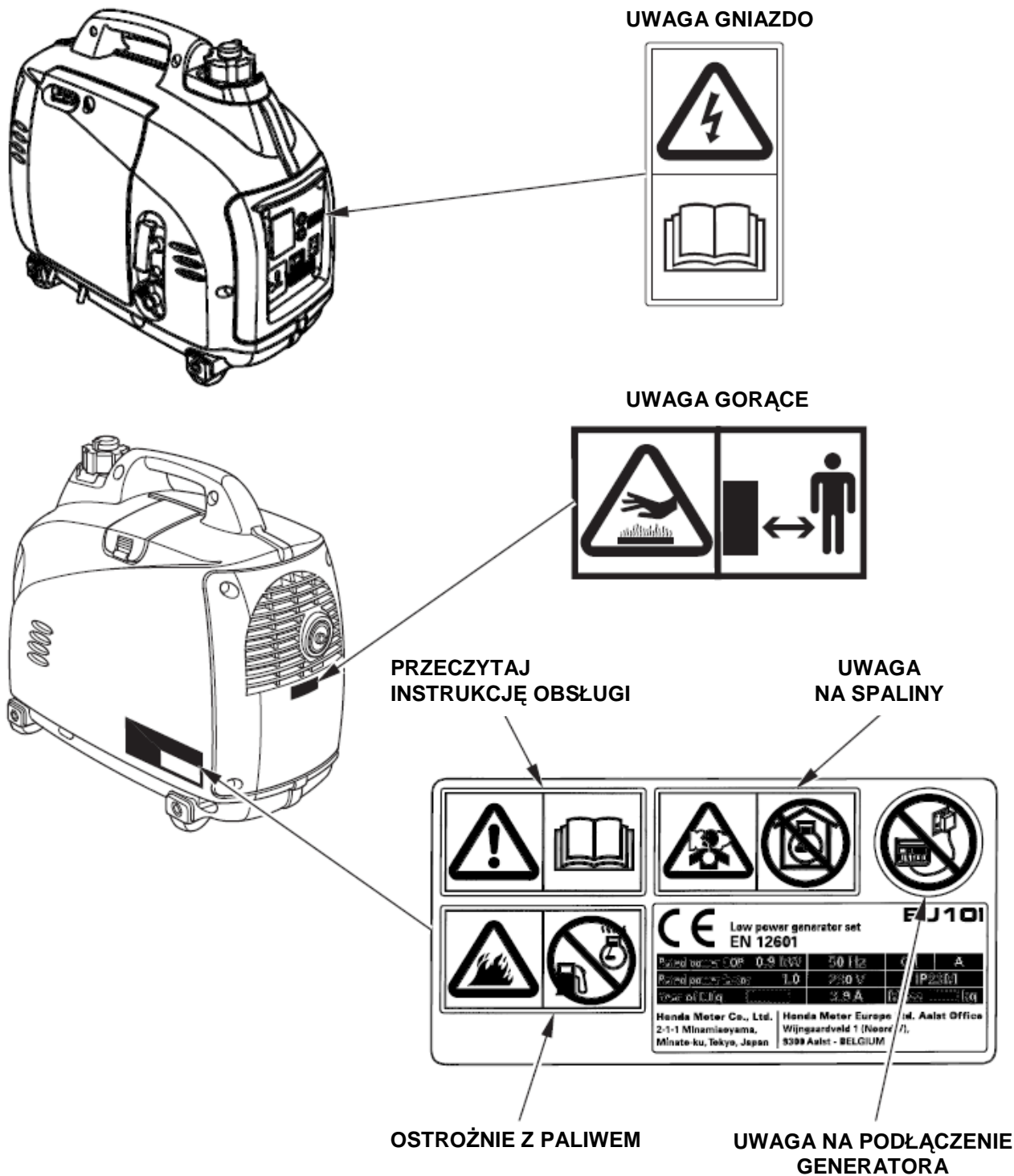
Niewłaściwie zutylizowany akumulator może zaszkodzić środowisku naturalnemu. Sprawdź lokalne przepisy regulujące sposób pozbywania się zużytego akumulatora. Skontaktuj się z lokalnym dilerem Hondy.

2. UMIEJSCOWIENIE NAKLEJEK OSTRZEGAWCZYCH

Naklejki te informują Cię o potencjalnych zagrożeniach mogących spowodować poważne obrażenia ciała. Przeczytaj dokładnie informacje związane z tymi naklejkami umieszczone w niniejszej instrukcji obsługi.

Jeśli naklejki odpadną lub staną się nieczytelne, skontaktuj się z najbliższym dilerem Hondy w celu nabycia nowych naklejek na wymianę.

Modele europejskie: typy G, GP3, GW, B, F, W





- Agregaty Honda zostały tak zaprojektowane, aby zapewnić bezpieczną i niezawodną pracę po warunkiem, że ich obsługa jest zgodna z informacjami zamieszczonymi w niniejszej instrukcji.

Dokładnie zapoznaj się z niniejszą instrukcją obsługi, zanim rozpoczniesz użytkowanie generatora. Zaniechanie tego może być przyczyną poważnych obrażeń ciała lub uszkodzenia sprzętu.



- Spaliny zawierają tlenek węgla, gaz bezbarwny i bezzapachowy. Wdychanie tlenu węgla może powodować utratę przytomności, a nawet prowadzić do śmierci.

- Jeśli uruchamiasz agregat w zamkniętej lub nawet częściowo ograniczonej przestrzeni, wdychane powietrze może zawierać niebezpieczne ilości tlenu węgla.

- Nigdy nie uruchamiaj agregatu w garażu, domu lub w pobliżu otwartego okna czy drzwi.



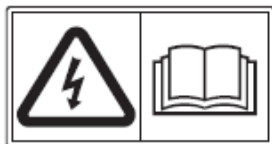
- Źle wykonane połączenia do sieci elektrycznej budynku mogą spowodować zwrotny przepływ prądu z generatora do sieci użytkowych.

Taki zwrotny przepływ prądu naraża na groźbę śmiertelnego porażenia pracowników elektrowni lub innych, którzy w czasie przerwy w zasilaniu będą pracować na sieci, bądź też na zniszczenie generatora przez jego eksplozję lub spalenie się w czasie przywrócenia zasilania sieciowego, albo też na zapalenie się sieci w budynku.

Podłączenie agregatu do sieci zasilania budynku może wykonać jedynie wykwalifikowany elektryk lub posiadający odpowiednie uprawnienia pracownik elektrowni.



- Benzyna jest wysoce łatwopalna, a w pewnych wypadkach wybuchowa. Napełniania zbiornika dokonuj w dobrze wentylowanym miejscu i przy zatrzymanym silniku.

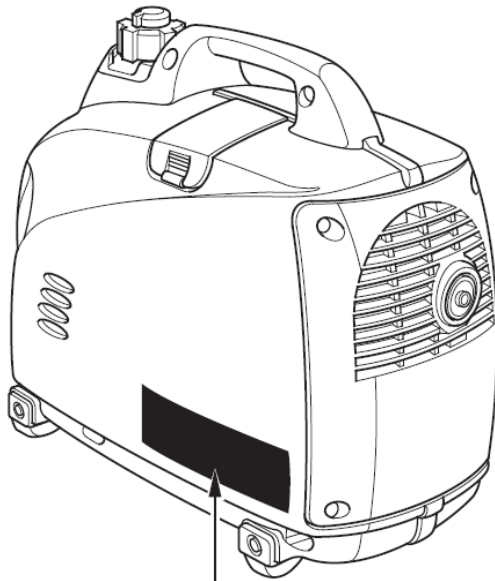


- Skrzynkę z gniazdami do pracy równoległej podłączaj i odłączaj zawsze przy zatrzymanym silniku.
- Jeśli agregat pracuje samodzielnie (bez podłączonego równoległe drugiego agregatu) skrzynka z gniazdami musi zostać odłączona.



- Gorący układ wydechowy może spowodować poważne poparzenia. Jeśli dopiero co zatrzymałeś silnik uważaj, aby nie dotknąć rozgrzanego tłumika.

Typ U



⚠ CAUTION

- DO NOT USE INDOORS DUE TO DANGER OF CARBON MONOXIDE POISONING.
- DO NOT CONNECT THE OUTLET OF THIS GENERATOR TO HOUSE WIRING.
- STOP THE ENGINE BEFORE REFUELING.
- CHECK FOR SPILLED FUEL OR FUEL LEAKS.
- DO NOT FILL THE FUEL TANK BEYOND THE UPPER LIMIT LINE.
- FOR DETAILED EXPLANATION, READ THE OWNER'S MANUAL.
- WHEN STORED OR IN TRANSIT, MAKE CERTAIN THAT THE ENGINE SWITCH AND THE FUEL TANK CAP LEVER ARE IN "OFF" POSITION TO PREVENT FUEL LEAKS.
- BE SURE TO CONNECT ONLY THE SPECIAL LEAD TO THE PARALLEL OPERATION RECEPTACLE.

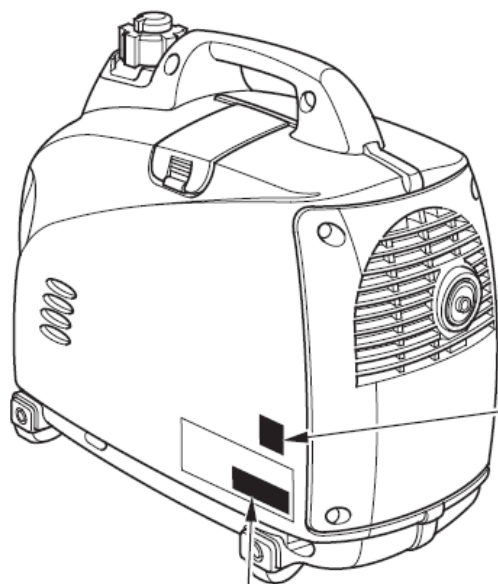
⚠ ATTENTION

- NE PAS UTILISER DANS UN LOCAL CLOS OÙ LES VAPEURS NOCIVES DE MONOXYDE DE CARBONE PEUVENT S'ACCUMULER.
- NE JAMAIS CONNECTER LE GROUPE ÉLECTROGÈNE À UNE PRISE DE SECTEUR.
- ARRÊTER LE MOTEUR AVANT DE FAIRE LE PLIN D'ESSENCE.
- CONTRÔLER QU'IL N'Y A NI FULTE D'ESSENCE, NI D'ESSENCE DÉPANDUE SUR L'APPAREIL.
- NE PAS REMPLIR LE RÉSERVOIR D'ESSENCE AU DESSUS DU NIVEAU DE NIVEAU MAXIMUM.
- POUR PLUS D'INFORMATIONS, LIRE LE MANUEL DE L'UTILISATEUR.
- QUAND LE GROUPE ÉLECTROGÈNE EST REMISE OU TRANSPORTÉ, ASSUREZ-VOUS QUE LE CONTACT D'ARRÊT DU MOTEUR ET LA VILLE À L'AIR LIBRE DU RÉSERVOIR D'ESSENCE SONT SUR LA POSITION "OFF" AFIN D'ÉVITER TOUTE FULTE D'ESSENCE.
- CONNECTER UNIQUEMENT LE CORDON SPÉCIAL À LA PRISE D'UTILISATION EN PARALLÈLE.

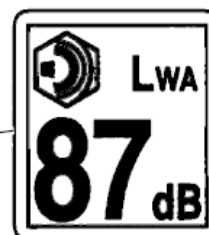
EU 10i			
A C		D C	
VOLTAGE	240V	VOLTAGE	12V
FREQUENCY	50Hz	CURRENT	8A
RATED OUTPUT	900VA	FUEL	GASOLINE(PETROL)
MAX. OUTPUT	1000VA	CARBURANT	ESSENCE
PHASE	1Ø		

ACN 006 662 862

**Umieszczenie znaku CE i oznaczenia głośności
typy G, GP3, GW, B, F, W**



NAKLEJKA GŁOŚNOŚCI



ZNAK CE

Rok produkcji

CE	Low power generator set		EU10i	
	EN 12601			
Rated power COP	0.9 kW	50 Hz	G1	A
Rated power factor	1.0	230 V	IP23M	
Year of Mfg.		3.9 A	Mass	kg
Honda Motor Co., Ltd. 2-1-1 Minamiaoyama, Minato-ku, Tokyo, Japan		Honda Motor Europe Ltd. Aalst Office Wijngaardveld 1 (Noord V), 9300 Aalst - BELGIUM		

Nazwa i adres producenta

Nazwa i adres autoryzowanego przedstawiciela

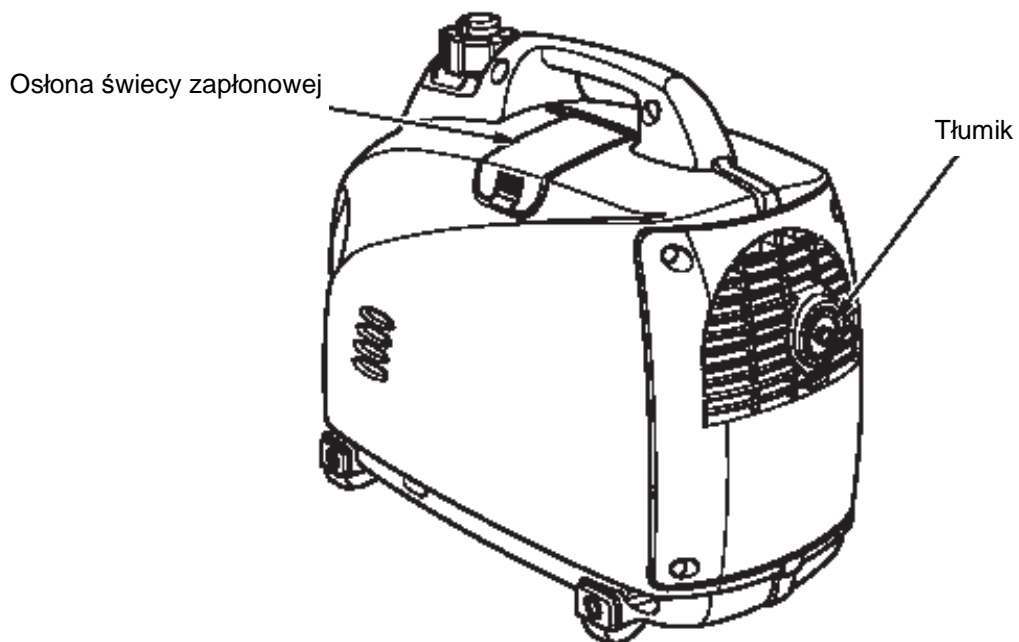
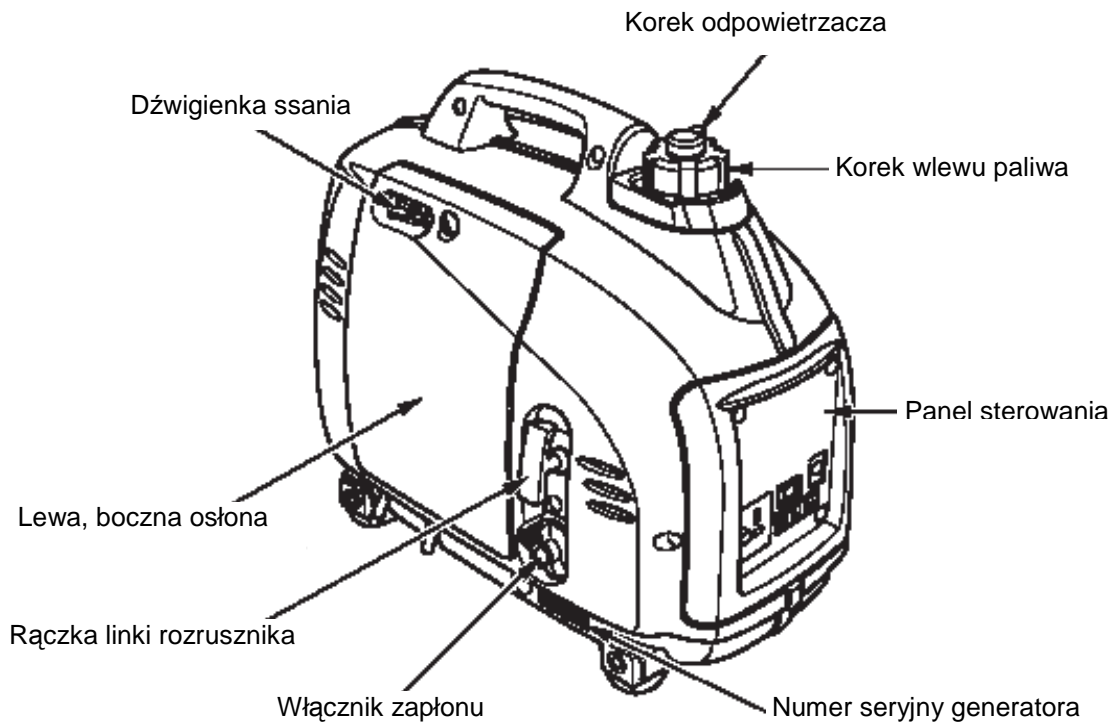
Klasa wydajności

Klasa jakości

Kod IP

Sucha masa (Ciężar)

3. OPIS ELEMENTÓW GENERATORA

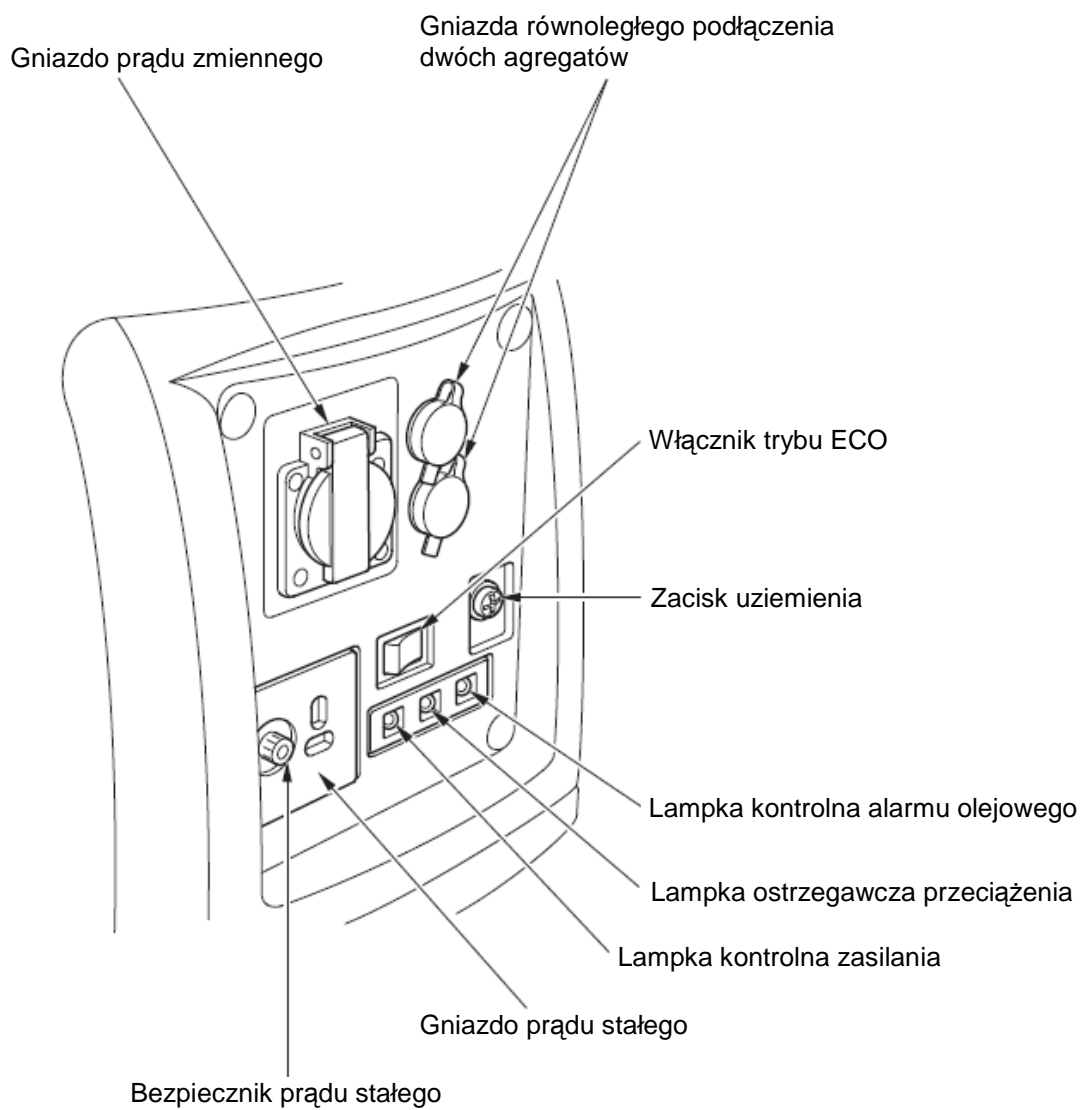


Zapisz poniżej numer seryjny generatora. Numer ten będzie potrzebny podczas zamawiania części zamien-
nych.

Numer seryjny generatora: _____

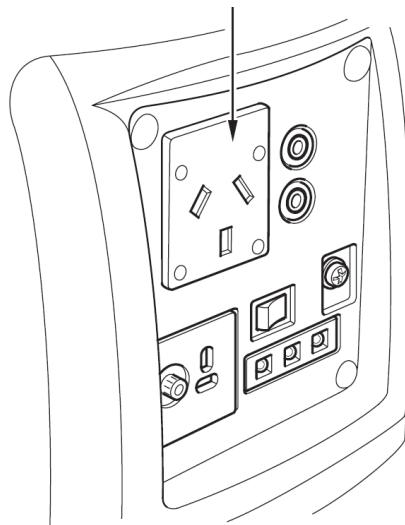
Panel kontrolny

Typ G, GP3, GW, B, F, W



Typ U

Gniazdo prądu zmiennego



Przełącznik trybu pracy ECO

ECO:

Jeśli z generatora nie jest pobierany prąd, obroty silnika są automatycznie redukowane do obrotów biegu jałowego. Jeśli podłączone do generatora urządzenie zostanie włączone i z generatora zacznie być pobierany prąd, obroty silnika automatycznie powrócą na wymagany poziom. Takie ustawienie przełącznika pozwala na zminimalizowanie zużycia paliwa podczas pracy.

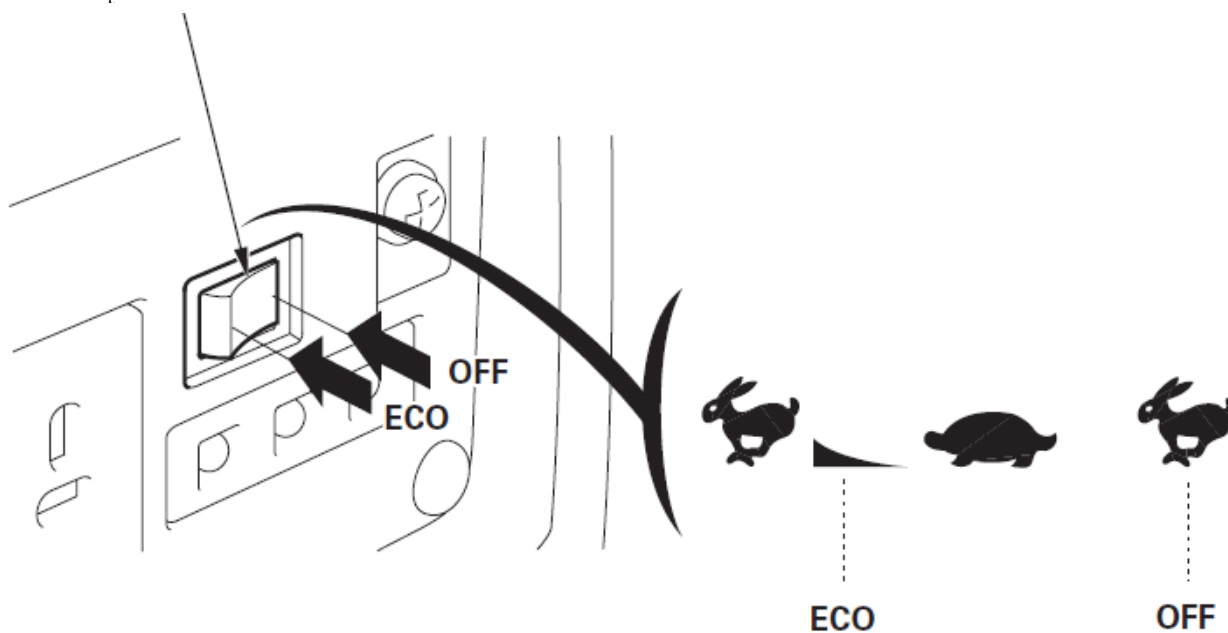
WAŻNE

- Przełącznik trybu ECO nie pracuje poprawnie, jeśli odbiornik elektryczny potrzebuje wyłącznie chwilowego poboru prądu.
- Jeśli do generatora podłączone są odbiorniki wymagające ciągłego zasilania, przestaw wyłącznik w pozycję wyłączony.
- Jeśli korzystasz z wyjścia prądu stałego, przestaw wyłącznik w pozycję wyłączony.

OFF:

Tryb pracy ECO jest wyłączony. Obroty silnika są utrzymywane w zakresie podanej prędkości silnika (z przełącznikiem ECO wyłączonym) w – patrz strona „DANYMI TECHNICZNYMI”.

PRZEŁĄCZNIK TRYBU ECO



4. SPRAWDZENIE PRZED URUCHOMIENIEM

! UWAGA!

Upewnij się, że sprawdzanie generatora przed uruchomieniem wykonywane jest na płaskiej, równej powierzchni i przy zatrzymanym silniku.

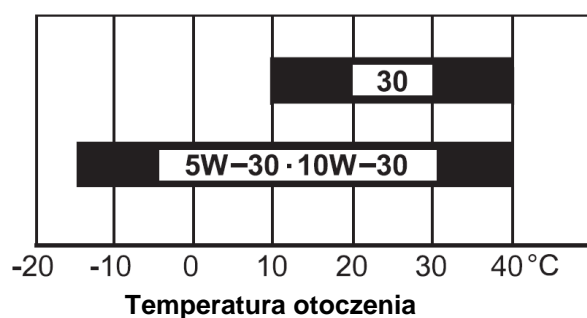
1. Sprawdź poziom oleju silnikowego

! UWAGA!

Używanie oleju bez-detergentowego lub oleju do silników dwusuwowych może spowodować skrócenie żywotności silnika.

Stosuj olej do 4-suwowych silników benzynowych, spełniający lub przewyższający wymagania klasyfikacji API w kategorii SE lub wyższej (lub równoważnej). Zawsze sprawdzaj oznaczenie klasyfikacji oleju na pojemniku, aby upewnić się, że zawiera litery SE lub wyższe (lub równoważne).

Przed zastosowaniem przeczytaj instrukcję zamieszczoną na pojemniku z olejem.



Olej SAE 10W/30 jest zalecany do powszechnego użytku. Pokazane na wykresie oleje o innej lepkości mogą być stosowane, jeśli średnia temperatura otoczenia na danym terenie mieści się we wskazanym zakresie.

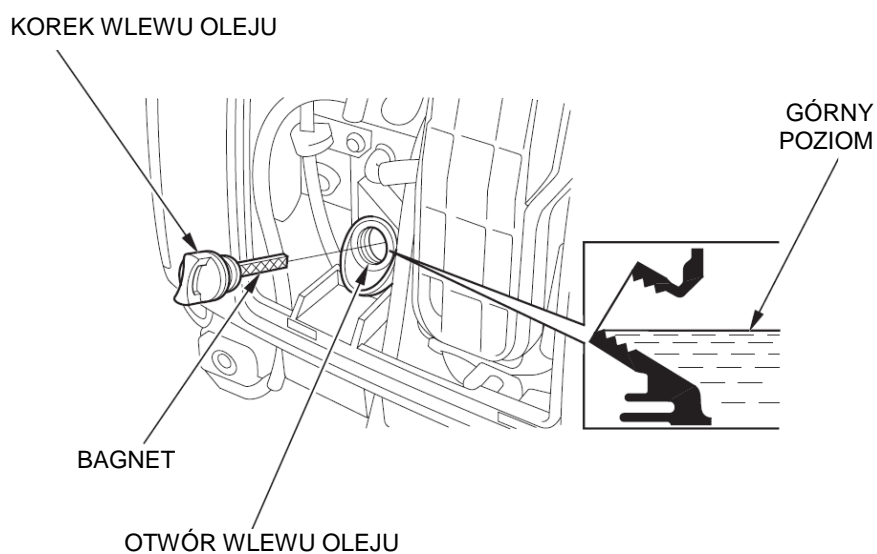
Poluzuj śrubę mocującą i zdejmij lewą osłonę generatora (patrz str. 40).
Odkręć korek wlewu oleju silnikowego, wyjmij go i wytrzyj bagnet kontrolny poziomu. Włóż bagnet do otworu kontrolnego (bez wkręcania go), a następnie wyjmij go i sprawdź poziom oleju silnikowego.
Jeśli poziom oleju jest bliski minimalnemu, dolej zalecanego oleju do górnej krawędzi szyjki wlewu.

! UWAGA!

Używanie generatora z niewłaściwym poziomem oleju silnikowego może spowodować bardzo poważne uszkodzenie silnika.

WAŻNE

Czujnik niskiego poziomu oleju wyłączy zapłon silnika zanim poziom oleju spadnie poniżej bezpiecznej granicy. Jednakże, w celu ustrzeżenia się przed niespodziewanym wyłączeniem silnika, zalecane jest sprawdzanie poziomu przed każdym uruchomieniem.



2. Sprawdź poziom paliwa

Jeśli poziom paliwa w zbiorniku jest niski uzupełnij paliwo, zanim poziom spadnie poniżej dopuszczalne minimum. Po zatankowaniu dokładnie dokręć korek wlewu paliwa.

Używaj benzyny o liczbie oktanowej nie niższej niż 91 (Pump Octane Rating 86 lub wyższa).

Nigdy nie używaj starej lub zabrudzonej benzyny lub mieszanki paliwa z olejem.

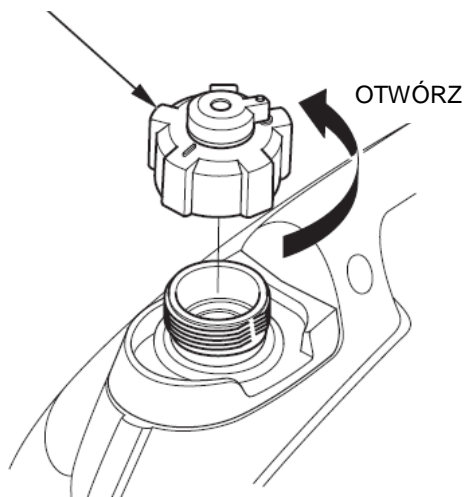
Nie dopuść, aby do benzyny dostały się zanieczyszczenia lub woda.

! NIEBEZPIECZEŃSTWO !

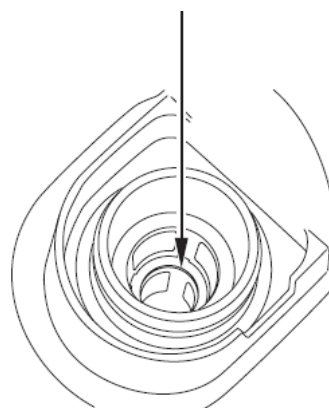
- Benzyna jest wysoce łatwopalna, a w pewnych warunkach wybuchowa.
- Tankowania zbiornika dokonuj w dobrze wentylowanym miejscu i przy zatrzymanym silniku. Nie pal papierosów oraz nie dopuszczaj otwartego ognia i źródeł iskiei w miejsce tankowania lub przechowywania paliwa.
- Nie przepelniaj zbiornika paliwa (paliwo nie powinno sięgać powyżej oznaczenia górnego dopuszczalnego poziomu). Po zatankowaniu paliwa dokładnie dokręć korek wlewu.
- Uważaj, aby nie rozlać paliwa. Rozlane paliwo może ulec zapaleniu. Od razu wycieraj rozlane paliwo i upewnij się, że miejsce to jest suche zanim uruchomisz silnik.
- Unikaj powtarzającego się lub długotrwałego kontaktu paliwa ze skórą lub wdychania oparów benzyny.

PRZECHOWUJ PALIWO POZA ZASIĘGIEM DZIECI.

KOREK WLEWU PALIWA



OZNACZENIE MAKSYMALNEGO POZIOMU



WAŻNE

Jakość benzyny bardzo szybko ulega pogorszeniu pod wpływem takich czynników jak ekspozycja na światło słoneczne, temperatura czy upływ czasu.

W najgorszym przypadku benzyna może nie nadawać się do użycia już po upływie 30 dni.

Stosowanie niewłaściwej jakości benzyny może poważnie uszkodzić silnik (zatkany gaźnik, zakleszczone zawory).

Naprawy uszkodzeń spowodowanych zastosowaniem niewłaściwej benzyny nie są rozpatrywane jako bezpłatne naprawy w okresie gwarancyjnym.

Aby uniknąć tego typu problemów ściśle stosuj się do poniższych zaleceń:

- używaj tylko zalecanej benzyny (patrz str. 18),
- używaj świeżej i czystej benzyny,
- aby spowolnić proces pogarszania się jakości paliwa przechowuj je w certyfikowanym karnistrze,
- jeśli zamierzasz przechowywać agregat przez okres dłuższy niż 1 miesiąc, opróżnij zbiornik paliwa i gaźnik (patrz str. 45).

Paliwo zawierające alkohol

Jeśli zdecydujesz się stosować benzynę zawierającą alkohol (gazohol), upewnij się, czy liczba oktanowa jest przynajmniej tak wysoka, jak zaleca Honda. Istnieją dwa rodzaje mieszanek benzynowo-alkoholowych; jedna zawiera etanol, druga metanol.

Nie stosuj mieszanek zawierających więcej niż 10% etanolu. Nie stosuj mieszanek zawierających metanol (alkohol metylowy lub alkohol drzewny), jeśli nie zawierają jednocześnie inhibitora dla metanolu. Nigdy nie stosuj mieszanki paliwowej zawierającej więcej niż 5% metanolu – nawet, jeśli zawiera inhibitory korozji.

UWAGA

- Gwarancja nie obejmuje uszkodzeń układu paliwowego lub spadku mocy silnika na skutek stosowania benzyn zawierających większą ilość alkoholu, niż zalecana.
- Przed zakupieniem paliwa na nieznaną stację benzynową, spróbuj ustalić czy benzyna ta nie zawiera domieszek alkoholu. Jeśli tak, potwierdź typ i zawartość procentową zastosowanego alkoholu.

Jeśli zauważyłeś niepożądane symptomy przy stosowaniu benzyny zawierającej alkohol lub takiej, co do której podejrzewasz, że go zawiera, zacznij używać benzynę, o której wiesz, że na pewno nie zawiera alkoholu.

3. Sprawdź filtr powietrza

Sprawdź filtr powietrza, czy jest w dobrym stanie i czy jest czysty.

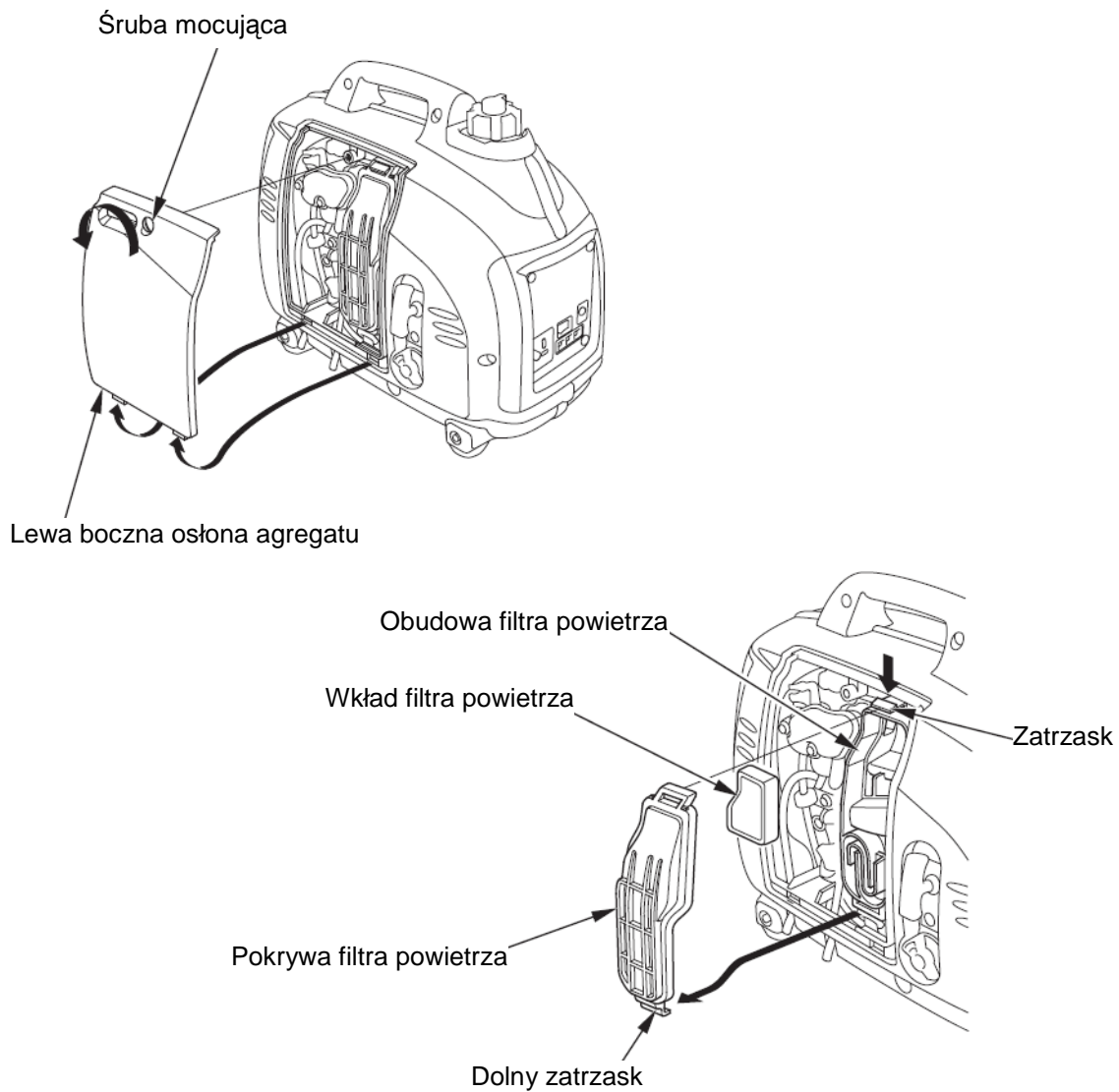
Poluzuj śrubę mocującą i zdejmij lewą osłonę generatora.

Naciśnij zatrzask znajdujący się w górnej części pokrywy filtra powietrza i zdejmij ją. Wyjmij i sprawdź wkład filtra.

Wyczyść lub jeśli to konieczne - wymień wkład filtra na nowy (patrz str. 41).

UWAGA!

Nigdy nie uruchamiaj generatora bez zamontowanego filtra powietrza. Doprowadzi to nagłego zużycia silnika, spowodowanego przez zanieczyszczenia, takie jak brud i kurz, przedostające się przez gaźnik do wnętrza silnika.



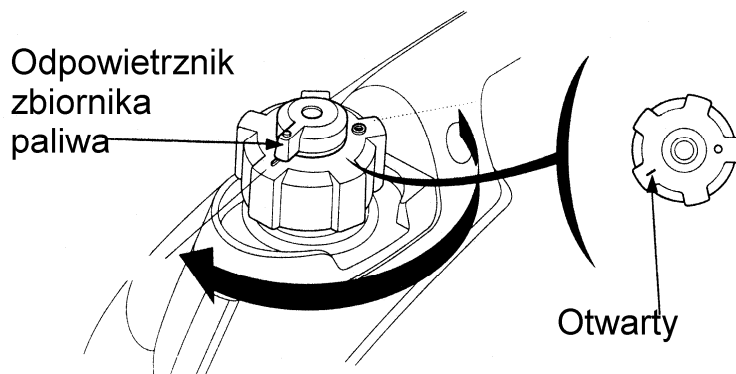
5. URUCHAMIANIE SILNIKA

Przed uruchomieniem silnika odłącz od generatora wszystkie podłączone do gniazd odbiorniki prądu.

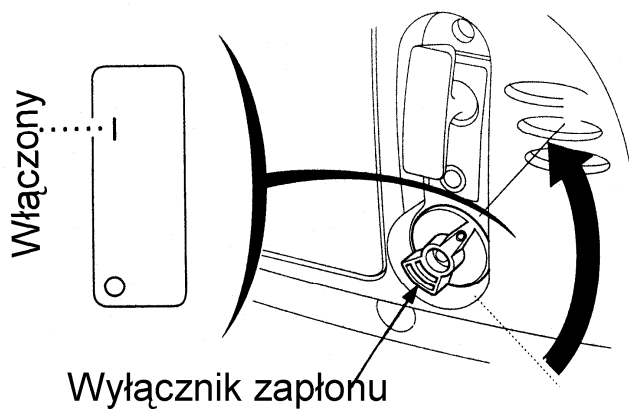
1. Przekręć odpowietrznik zbiornika paliwa całkowicie w kierunku zgodnym z ruchem wskazówek zegara w pozycję otwarty (ON).

WAŻNE

Podczas transportowania generatora zawsze pamiętaj, aby zamknąć (OFF) odpowietrznik.



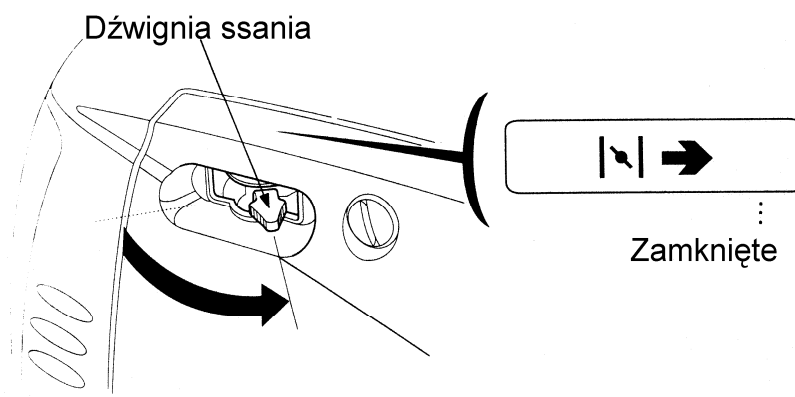
2. Ustaw wyłącznik zapłonu w pozycję włączony - ON.



3. Przesław dźwignię ssania w pozycję zamkniętą.

WAŻNE

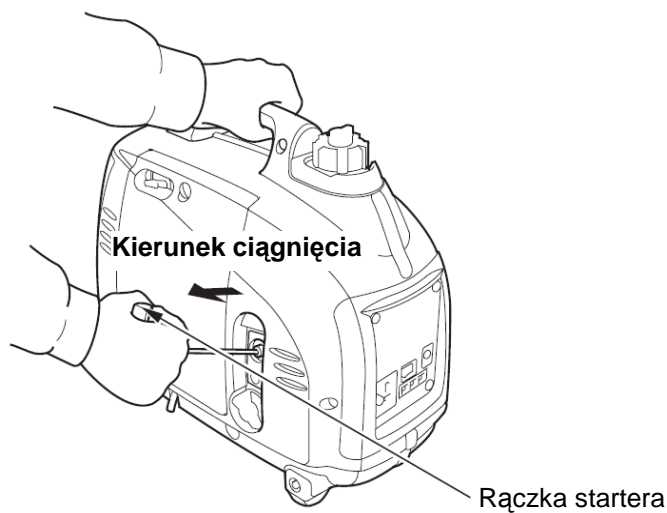
Nie używaj ssania, gdy silnik jest ciepły lub temperatura otoczenia jest wysoka.



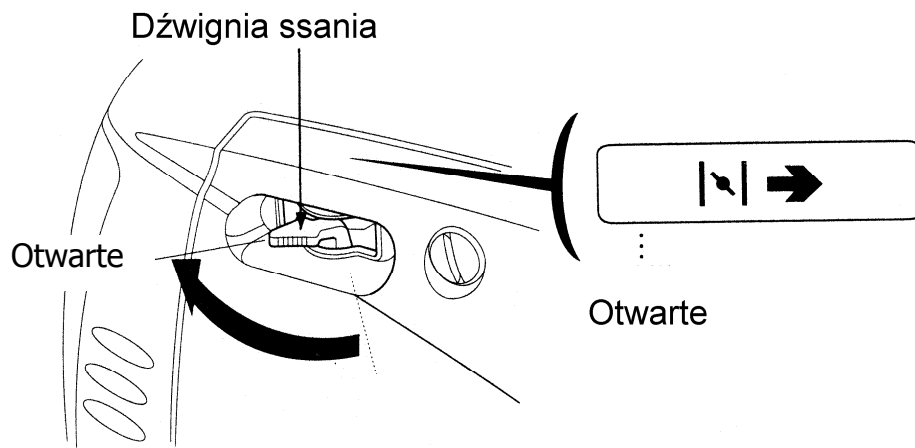
4. Pociągnij lekko linkę rozrusznika do wycucia oporu, a następnie szarpnij energicznie w kierunku wskazanym przez strzałkę.

! UWAGA!

- Rączka startera może odbić zanim zdążysz ją zwolnić. Może to spowodować silne pociągnięcie twojej ręki w stronę silnika, powodując obrażenia.
- Nie pozwól, aby rączka rozrusznika uderzyła w obudowę silnika. Powoli odwiedź linkę, przytrzymując za rączkę.



5. Po nagraniu się silnika, przestaw dźwignię ssania w pozycję otwarte.



WAŻNE

Jeśli silnik zatrzyma się niespodziewanie, najpierw sprawdź poziom oleju silnikowego (patrz str. 16 i 17), zanim zaczniesz szukać innych przyczyn.

Modyfikacja gaźnika do pracy na dużych wysokościach

Na dużych wysokościach przy standardowym ustawieniu dyszy głównej gaźnika mieszanka paliwowo powietrzna będzie zbyt bogata. Spowoduje to obniżenie wydajności pracy generatora i zwiększy zużycie paliwa.

Właściwy stosunek mieszanki na dużych wysokościach można osiągnąć poprzez wykonanie odpowiedniej modyfikacji gaźnika. Jeśli stale używasz generatora na wysokościach powyżej 1500m nad poziomem morza, skontaktuj się z autoryzowanym serwisem Hondy w celu wykonania odpowiedniej przeróbki w ustawieniach dyszy gaźnika.

Nawet przy właściwym doborze dyszy, moc silnika ulegnie zmniejszeniu o około 3,5% na każde 300 m zwiększenia wysokości. Utrata mocy będzie jeszcze większa, jeśli powyższa modyfikacja nie zostanie wykonana.



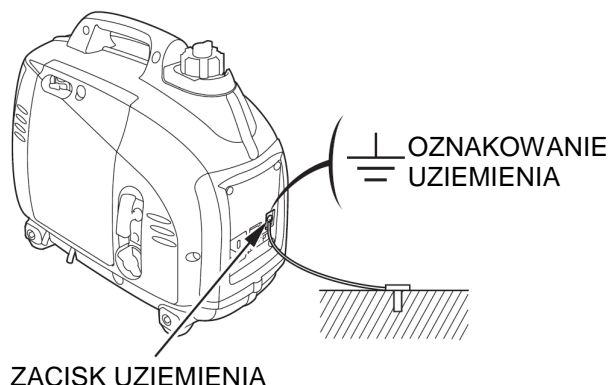
Używanie agregatu na wysokości mniejszej niż ta, do której jest przystosowany gaźnik spowoduje utratę sprawności, przegrzanie i poważne uszkodzenie silnika, wywołane zbyt ubogą mieszanką paliwowo-powietrzną na niższych wysokościach.

6. UŻYTKOWANIE GENERATORA

Agregat wytwarza wystarczająco dużo prądu, aby spowodować porażenie, jeśli nie będzie właściwie użytkowany.

Upewnij się, że uziemiłeś agregat, jeśli podłączony odbiornik prądu jest uziemiony.

Aby uziemić generator, użyj miedzianego przewodu o tej samej lub większej średnicy, niż kabel podłączanego odbiornika prądu.

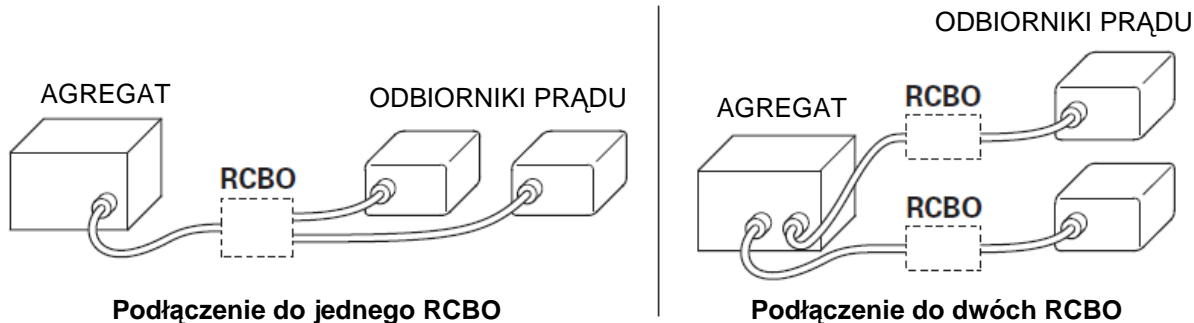


Użyj zestawu kabla przedłużającego z przewodem uziemiającym, gdy podłączasz do agregatu odbiornik z kablem uziemiającym.

Aby zidentyfikować bolec uziemiający we wtyczce, przeczytaj podrozdział GNIAZDO na stronie 52.

Jeśli podłączasz dwa lub więcej odbiorników do agregatu, podłącz RCBO (wyłącznik różnicowo-prądowy z członem nadmiarowo-prądowym) z wykrywaniem 30mA przebicia prądu i z czasem odcięcia zasilania krótszym niż 0,4 sekundy w przypadku przeciążenia agregatu prądem większym niż 30A.

Przed zastosowaniem postępuj zgodnie z instrukcjami dostarczonymi przez każdego producenta RCBO.



! UWAGA!

Niewłaściwe podłączenie generatora do instalacji elektrycznej budynku może spowodować zwrotne przepięcie z siecią.

Taki zwrotny przepływ prądu do sieci użytkowej może spowodować porażenie prądem, a nawet śmierć ludzi pracujących na linii przesyłowej lub mających z nią w danej chwili kontakt, również może doprowadzić do pożaru lub wybuchu zarówno generatora, jak i w sieci w momencie, gdy przywrócone zostanie zasilanie.

Skontaktuj się z miejscowym zakładem energetycznym lub wykwalifikowanym elektrykiem w celu wykonania prawidłowych połączeń elektrycznych.



UWAGA!

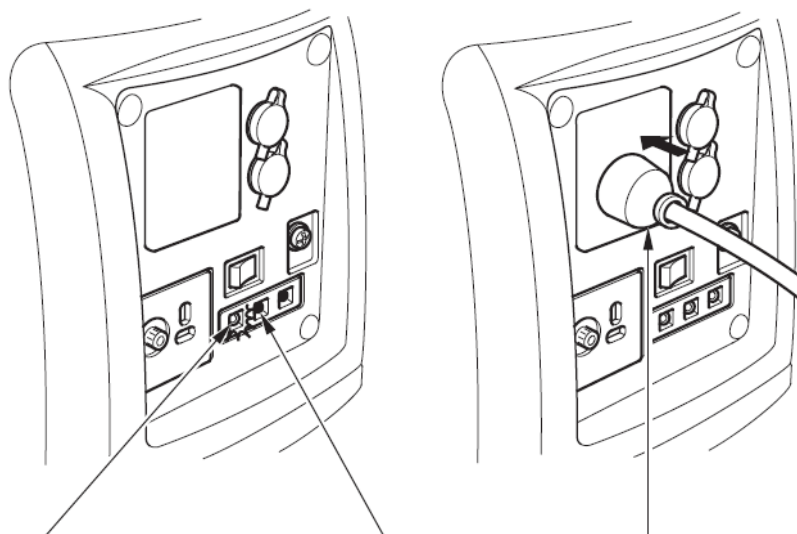
- Nie przekraczaj natężenia prądu określonego dla każdego z gniazd z osobna.
- Nie podłączaj generatora do domowej sieci energetycznej. Może to spowodować uszkodzenie agregatu lub urządzeń podłączonych do domowej sieci.
- Nie zmieniaj konstrukcji generatora i nie używaj go do celów innych niż te, do których został zaprojektowany.
- Nie podłączaj żadnych przedłużeń do rury wydechowej.
- Jeżeli musisz korzystać z przedłużaczy, staraj się, aby były to giętkie przedłużacze w otulinie gumowej (zgodne z normą IEC245 lub analogiczne).
- Ogranicz długość przedłużaczy: 60 metrów dla kabli o polu przekroju 1,5 mm² i 100 metrów dla kabli o polu przekroju 2,5 mm².
- Ustawiaj generator z dala od innych przewodów elektrycznych takich jak linie przesyłowe.

WAŻNE

- Wyjście prądu stałego może być używane równolegle wraz wyjściem prądu zmiennego. Podczas używania obu gniazd równocześnie uważaj, aby nie przekroczyć mocy maksymalnej gniazda AC
Maksymalna moc poboru z gniazda AC: 0,8kVA.
- Większość silników elektrycznych pobiera podczas rozruchu moc większą niż podana znamionowa.
- Upewnij się, że moc pobierana przez odbiorniki podłączone do agregatu nie przekracza mocy agregatu. Nigdy nie przekraczaj maksymalnej mocy agregatu. Moc mniejsza od maksymalnej, a większa od znamionowej może być pobierana nie dłużej niż 30 minut.
- Limit czasu poboru mocy maksymalnej to 30 minut.
Moc maksymalna: 1,0 kVA.
- W przypadku pracy ciągłej, nie przekraczaj mocy znamionowej.
Moc znamionowa: 0,9 kVA.
- W obu przypadkach należy brać pod uwagę całkowite zapotrzebowanie na moc (VA) wszystkich podłączonych odbiorników.

Odbiorniki prądu zmiennego (AC)

1. Uruchom silnik i upewnij się, że lampka kontrolna prądu zmiennego (zielona) zapali się.
2. Upewnij się, że urządzenie, które masz podłączyć do generatora jest wyłączone i włóż wtyczkę w gniazdko.



Lampka kontrolna zasilania
(zielona)

Lampka ostrzegawcza prze-
ciążenia (czerwona)

Wtyczka

UWAGA!

- Znaczne przeciążenie generatora powodujące ciągłe palenie się czerwonej lampki ostrzegawczej może spowodować uszkodzenie generatora. Nieznaczne przeciążenie generatora powodujące czasowe zapalenie się lampki może spowodować skrócenie żywotności generatora.
- Upewnij się, że wszystkie odbiorniki są sprawne przed podłączeniem ich do generatora. Jeśli odbiornik zaczyna nienormalnie pracować, obniża się jego wydajność lub nagle zatrzymuje się, natychmiast wyłącz zapłon silnika. Następnie odłącz odbiornik i zbadaj przyczynę jego nieprawidłowego działania

Lampka kontrolna zasilania i ostrzegawcza przeciążenia

Lampka kontrolna zasilania (zielona) świeci się podczas normalnej pracy generatora.

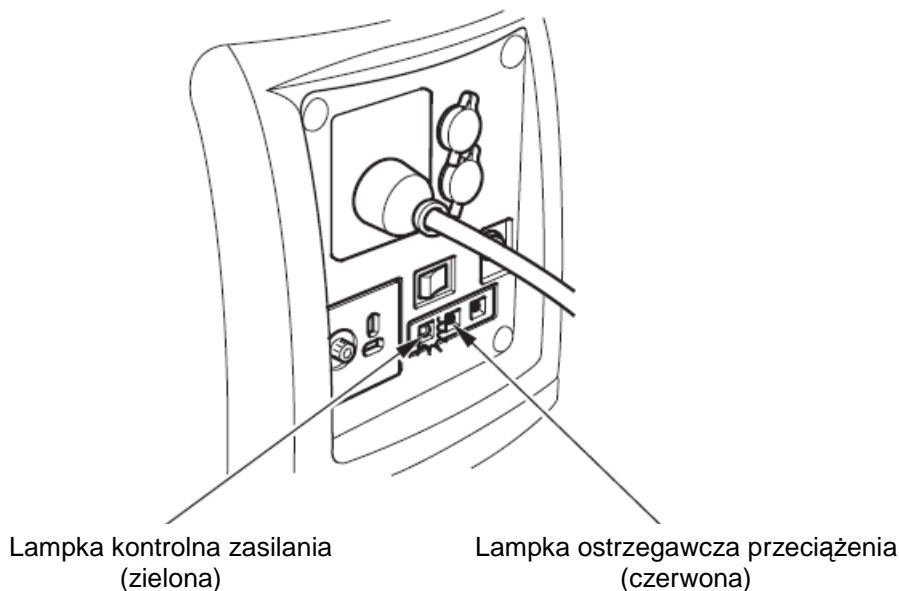
Dodatkowo, lampka kontrolna zasilania posiada uproszczoną funkcję licznika godzin. Gdy uruchomisz silnik, lampka zacznie mrugać w zależności od przepracowanych przez generator godzin (łącznie) w następujący sposób:

- Lampka nie mruga: 0 – 100 godzin
- 1 mrugnięcie: 100 – 200 godzin
- 2 mrugnięcia: 200 – 300 godzin
- 3 mrugnięcia: 300 – 400 godzin
- 4 mrugnięcia: 400 – 500 godzin
- 5 mrugnięć: 500 godzin i więcej

Jeśli generator zostanie przeciążony (po przekroczeniu obciążenia 1,0 kVA) lub jeśli w odbiorniku prądu nastąpi zwarcie, zielona lampka zasilania zgaśnie, a zapali się czerwona lampka sygnalizująca przeciążenie. Jednocześnie nastąpi odłączenie zasilania do gniazda wyjściowego.

W przypadku przeciążenia i zapalenia się czerwonej lampki ostrzegawczej, natychmiast zatrzymaj silnik generatora i sprawdź, co było przyczyną przeciążenia.

- Przed podłączeniem jakichkolwiek urządzeń do generatora upewnij się, że są sprawne oraz że ich pobór mocy nie przekracza mocy dostarczanej przez generator. Następnie podłącz wtyczki odbiorników do gniazd agregatu i uruchom silnik.



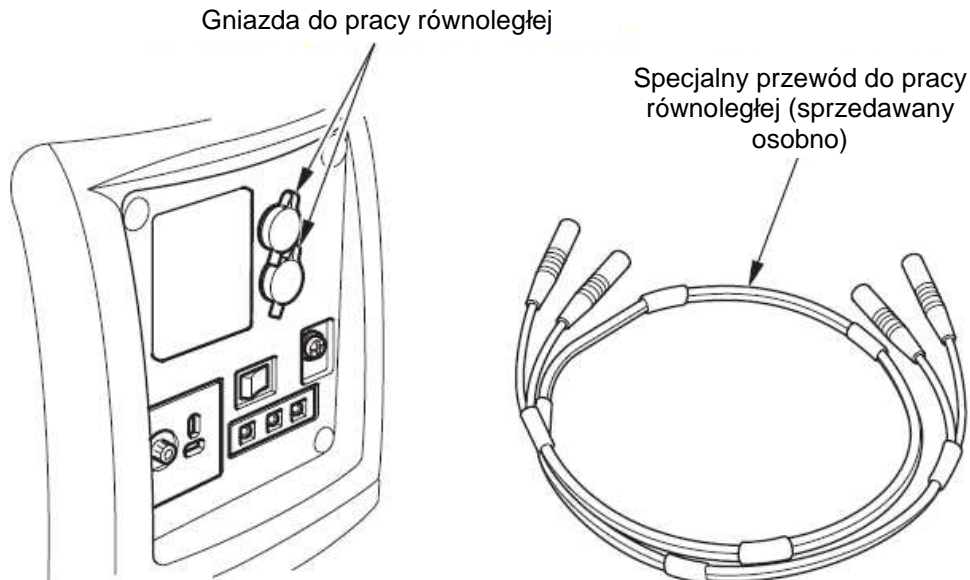
WAŻNE

Podczas uruchamiania rozrusznika elektrycznego mogą zapalić się obie lampki (zielona kontrolna i czerwona sygnalizująca przeciążenie). Jest to normalne, jeśli po upływie 5 sekund czerwona lampka zgaśnie. Jeśli jednak lampka przeciążenia nie zgaśnie po upływie 5 sekund, skontaktuj się z autoryzowanym punktem serwisowym HONDA.

Praca równoległa

Przed podłączeniem jakichkolwiek odbiorników zapoznaj się z informacjami zamieszczonymi w rozdziale pt. „Użytkowanie generatora”.

Do połączenia używaj tylko i wyłącznie specjalnych przewodów do pracy równoległej (sprzedawanych oddzielnie).



Upewnij się, że pobór mocy narzędzi lub innych odbiorników nie przekracza mocy agregatu. Nigdy nie przekraczaj maksymalnej mocy agregatu. Moc z przedziału między maksymalną, a znamionową może być pobierana maksymalnie przez 30 minut.

Limit czasowy pracy na pełnym obciążeniu to 30 minut.

Moc maksymalna w równoległym połączeniu dwóch agregatów: 2.0 kVA

Przy pracy ciągłej nie przekraczaj mocy znamionowej agregatu.

W przypadku równoległego połączenia dwóch generatorów moc znamionowa: 1.8 kVA.

W obu przypadkach należy brać pod uwagę zapotrzebowanie (VA) wszystkich podłączonych odbiorników.



Znaczące przeciążenie generatora powodujące ciągłe palenie się czerwonej lampki ostrzegawczej (czerwonej) może spowodować uszkodzenie generatora. Nieznaczne przeciążenie generatora powodujące czasowe zapalenie się lampki (czerwonej) może spowodować skrócenie żywotności generatora.

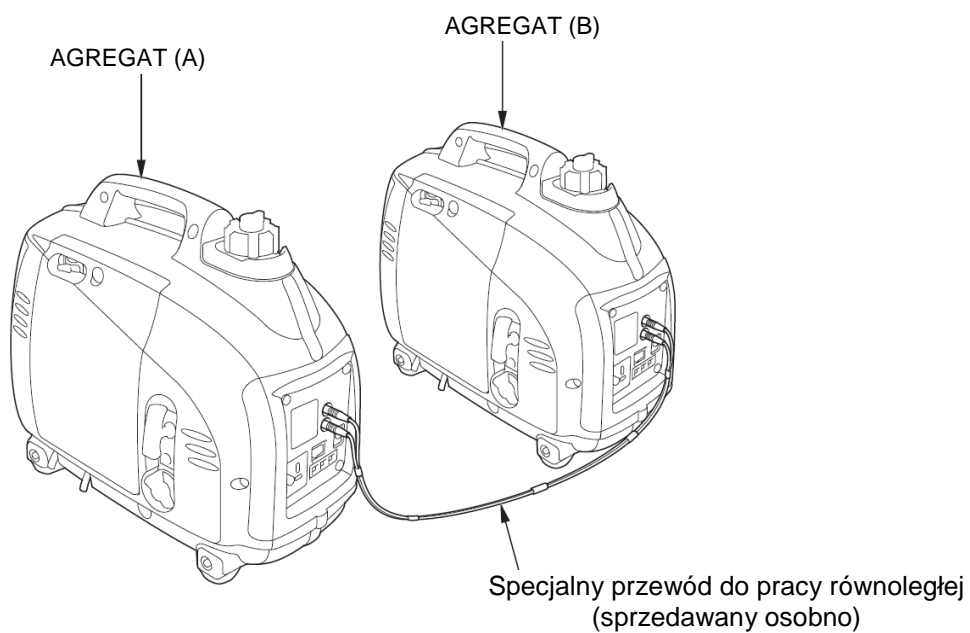
⚠ NIEBEZPIECZEŃSTWO !

- Nigdy nie łącz różnych modeli generatorów lub generatorów różnych typów.
- Do łączenia generatorów używaj tylko specjalnego przewodu do pracy równoległej.
- Podłączaj i odłączaj przewód łączący generatory tylko przy zatrzymanym silniku.
- W przypadku używania pojedynczego generatora, przewód do pracy równoległej musi być zdjęty.

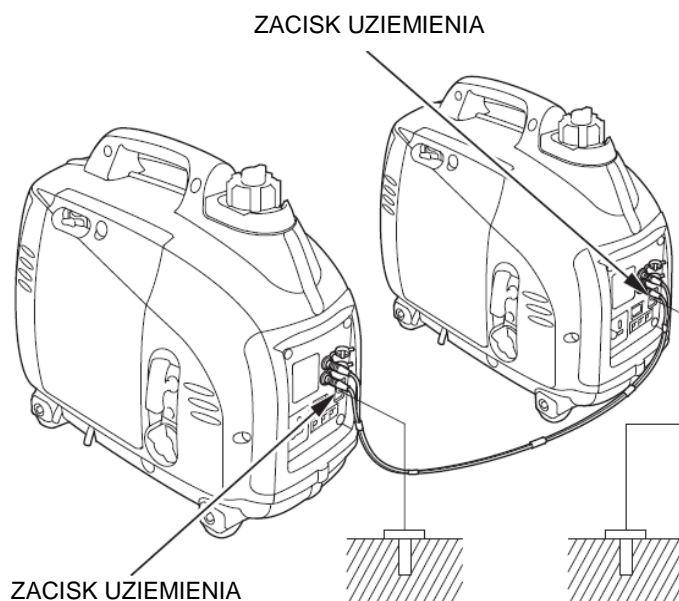
WAŻNE

- W zależności od rodzaju odbiornika, może zostać spowodowane przeciążenie, zapalenie się czerwonej lampki ostrzegawczej i odcięcie zasilania gniazda wyjściowego prądu zmiennego.
- Podczas rozruchu, urządzenia zwykle potrzebują 2-3-krotnie większej mocy.

1. Podłącz specjalny przewód do pracy równoległej do obydwu generatorów.



2. Upewnij się, że uziemiłeś generator, jeśli podłączony do niego sprzęt jest uziemiony.



3. Uruchom silniki zgodnie z procedurą opisaną w rozdziale „Uruchamianie silnika”.
- Jeśli po uruchomieniu nie zapali się zielona lampka zasilania, natomiast zapali się czerwona lampka ostrzegawcza przeciążenia, wyłącz zapłon silnika generatora. Następnie uruchom ponownie generator.
4. Upewnij się, że urządzenie, które chcesz zasilać jest wyłączone, a następnie włóż wtyczkę do dowolnego gniazda prądu zmiennego, znajdującego się w którymkolwiek z generatorów.

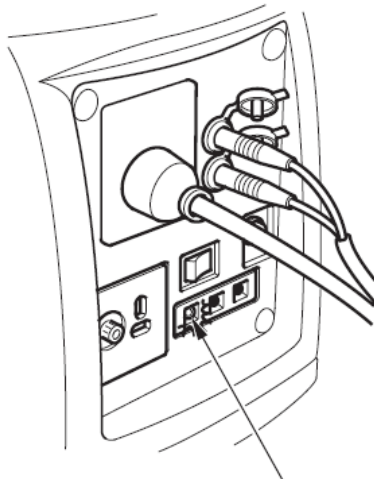


⚠ UWAGA!

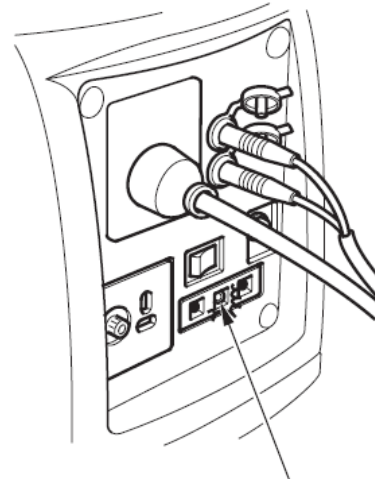
Upewnij się, że zasilane urządzenie jest wyłączone.

Jeśli nie jest, zacznie niespodziewanie pracować, co może być przyczyną wypadku lub obrażeń ciała.

5. Włącz zasilane urządzenie.
Zielona lampka kontrolna zasilania zaświeci się.



Lampka kontrolna zasilania
(zielona)



Lampka ostrzegawcza
przeciążenia (czerwona)

- W przypadku przeciążenia (patrz str. 29) lub awarii zasilanego urządzenia, zgaśnie zielona lampka kontrolna zasilania. Zapali się czerwona lampka ostrzegawcza przeciążenia i zostanie odcięte zasilanie gniazda wyjściowego prądu zmiennego. W takiej sytuacji silnik nie zatrzyma się automatycznie, dlatego też włącznik zapłonu silnika musi zostać ręcznie przestawiony w pozycję STOP.

WAŻNE

- Jeśli do uruchomienia zasilanego urządzenia (np. silnika elektrycznego) potrzebna jest większa moc, niż generatory mogą dostarczyć, może się zdarzyć, że jednocześnie będą się świecić zielona lampka kontrolna i czerwona lampka ostrzegawcza (przez około 4 sekundy). Nie jest to żaden nieprawidłowy objaw. Po uruchomieniu zasilanego urządzenia czerwona lampka ostrzegawcza powinna zgasnąć, a zielona kontrolna zasilania powinna świecić ciągle.
 - Jeśli po uruchomieniu urządzenia jeden generator zostaje wyłączony, konieczne jest także odłączenie przewodu do pracy równoległej.
6. Jeśli ponownie masz zamiar pobierać zasilanie z generatora, wyłącz zasilane odbiorniki, wyciągnij wtyczkę odbiornika z gniazda generatora. Upewnij się, że odbiornik i kabel są w porządku oraz, że pobór mocy odbiorników nie przekracza mocy dostarczanej przez agregaty, następnie uruchom silnik.

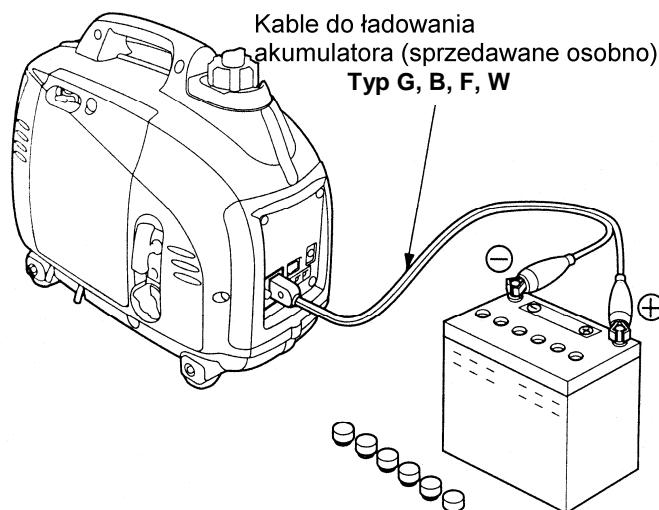
Użytkowanie wyjścia prądu stałego DC

Wyjście prądu stałego może być używane tylko i wyłącznie do ładowania akumulatorów typu samochodowego o napięciu 12V.

WAŻNE

W przypadku użytkowania gniazda prądu stałego, przestaw przełącznik trybu pracy ECO w pozycję OFF.

1. Podłącz opcjonalny kabel do gniazda prądu stałego w generatorze, a następnie do zacisków akumulatora.



! NIEBEZPIECZEŃSTWO !

- Aby zapobiec możliwości wytworzenia iskier w pobliżu akumulatora, najpierw podłącz kabel do generatora, a dopiero potem do akumulatora. Po zakończeniu pracy odłączaj kabel najpierw od akumulatora.
- Przed podłączeniem kabla do akumulatora zamontowanego w samochodzie, najpierw odłącz od akumulatora kabel uziemiający (ujemny). Podłącz go z powrotem po zakończeniu ładowania akumulatora. Dzięki temu zapobiegiesz możliwości zwarcia i wytworzenia iskier, gdy przypadkiem zetkniesz kabel dodatni z masą pojazdu.

! UWAGA!

- Nie uruchamiaj silnika pojazdu, gdy do akumulatora podłączony jest generator. Może to spowodować uszkodzenie generatora.
- Zawsze podłączaj zacisk dodatni do dodatniej klemy akumulatora oznaczonej znakiem (+). Nigdy nie zamieniaj kabli i nie podłączaj do niewłaściwych biegunów, gdyż może to spowodować poważne uszkodzenie akumulatora lub/i generatora.

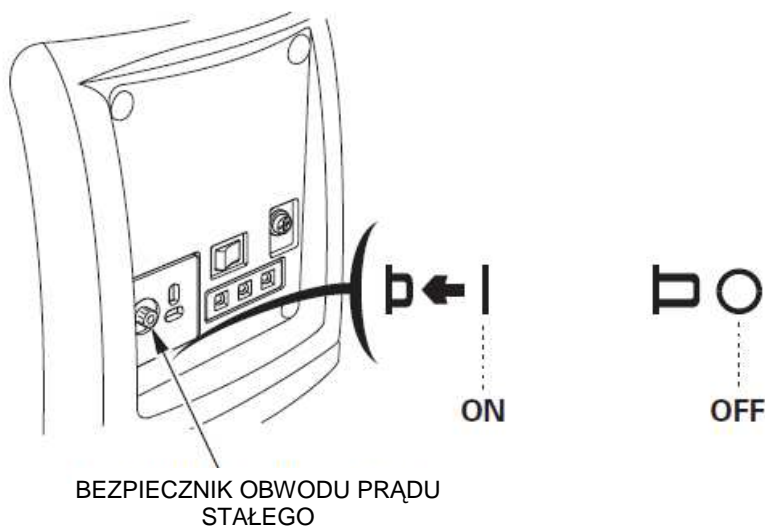
⚠ NIEBEZPIECZEŃSTWO !

- Akumulator wytwarza wybuchowe opary: jeśli opary ulegną zapaleniu, eksplozja może spowodować poważne obrażenia ciała lub utratę wzroku. Zapewnij odpowiednią wentylację podczas ładowania akumulatora.
- ZAGROŻENIE CHEMICZNE: Elektrolit akumulatora zawiera silnie żrący kwas siarkowy. Kontakt elektrolitu ze skórą, nawet przez ubranie, może spowodować poważne poparzenia. Zawsze podczas ładowania noś ubranie ochronne i maskę chroniącą twarz i oczy.
- Źródła płomieni i iskier trzymaj z dala od akumulatora, nie pal w pobliżu.
ANTIDOTUM: Jeśli elektrolit dostanie się do oczu, przepłukuj dużą ilością ciepłej wody przez co najmniej 15 minut i natychmiast skontaktuj się z lekarzem.
- ZATRUCIE: Elektrolit jest trucizną:
ANTIDOTUM
 - Zewnętrzne: przepłucz szybko dużą ilością wody,
 - Wewnętrzne: wypij dużą ilość mleka lub wody. Następnie zażyj mleczko magnezjowe lub olej roślinny i natychmiast skontaktuj się z lekarzem.
- TRZYMAJ POZA ZASIĘGIEM DZIECI

2. Uruchom silnik generatora.

WAŻNE

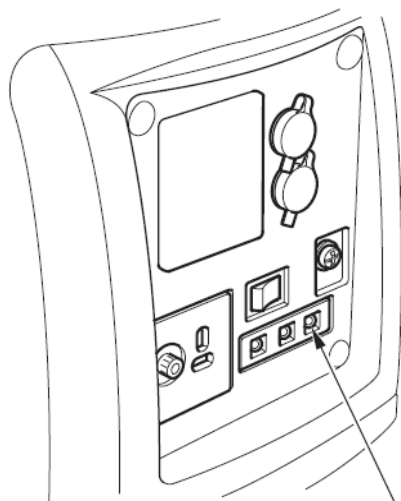
- Gniazdo prądu stałego może być używane wspólnie z gniazdem prądu zmiennego.
- Jeśli wyjście prądu stałego zostanie przeciążone, wyskoczy przycisk bezpiecznika przeciążeniowego. Jeśli bezpiecznik wyskoczy, odczekaj kilka minut przed jego ponownym wciśnięciem.



System alarmu olejowego

System alarmu olejowego został zaprojektowany w celu zabezpieczenia silnika przed poważnym uszkodzeniem spowodowanym niskim poziomem oleju silnikowego w skrzyni korbowej. Zanim poziom oleju spadnie poniżej bezpiecznej granicy, czujnik alarmu olejowego automatycznie wyłączy silnik (włącznik zapłonu pozostanie w pozycji ON - włączony).

Jeśli system alarmu olejowego spowoduje zatrzymanie silnika, podczas uruchamiania silnika za pomocą rozrusznika zapalać się będzie czerwona lampka ostrzegawcza alarmu olejowego. W takim przypadku sprawdź poziom oleju silnikowego (patrz str. 16 i 17).



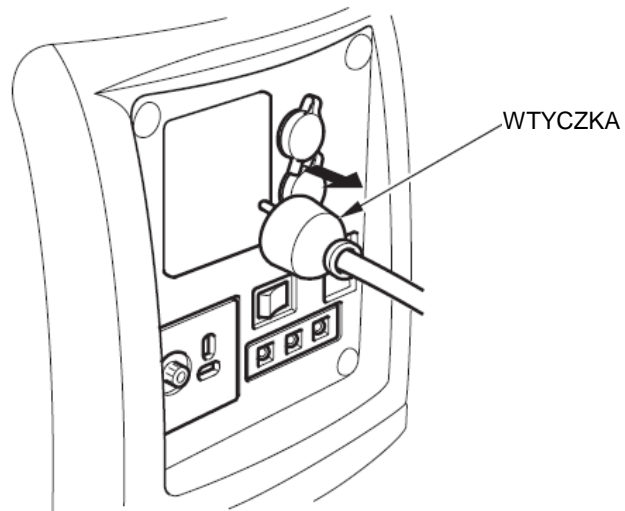
LAMPKA KONTROLNA
ALARMU OLEJOWEGO

7. ZATRZYMYWANIE SILNIKA

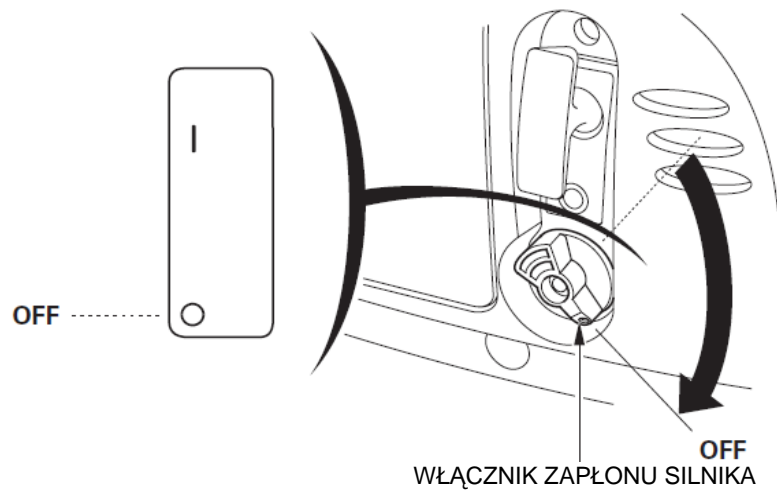
Aby natychmiast wyłączyć silnik w sytuacji awaryjnej, przestaw wyłącznik zapłonu w pozycję „wyłączony” (OFF).

W przypadku normalnego użytkowania:

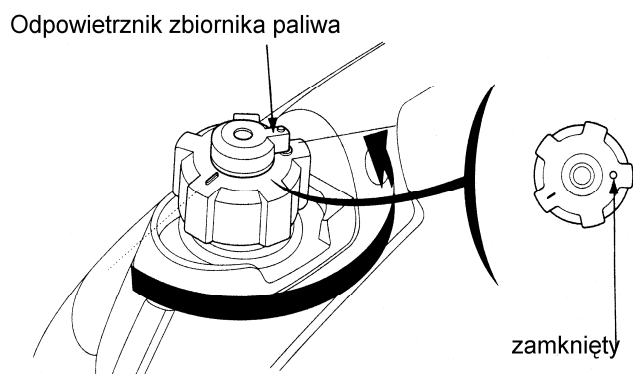
1. Odłącz od gniazda prądu zmiennego podłączone odbiorniki.



2. Przestaw wyłącznik zapłonu w pozycję „wyłączony”.



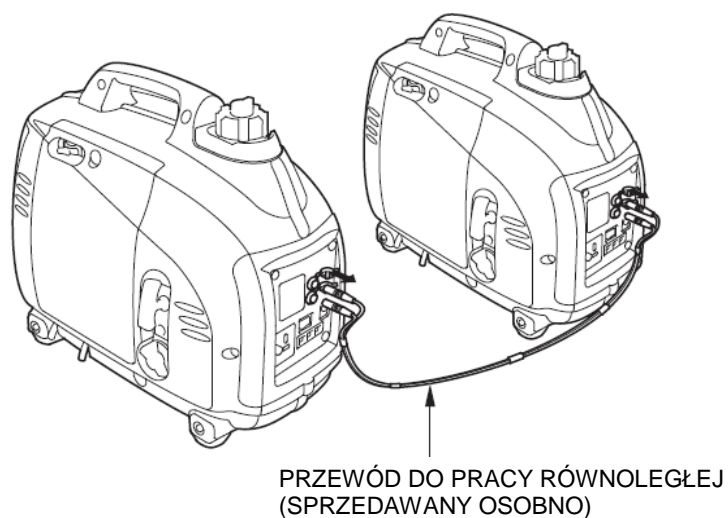
- Przekręć odpowietrznik zbiornika paliwa całkowicie w kierunku przeciwnym do ruchu wskazówek zegara w pozycję „zamknięty” (OFF).



! UWAGA!

Po zatrzymaniu silnika lub przed transportowaniem lub magazynowaniem generatora upewnij się, że korek odpowietrznika jest ustawiony w pozycji „zamknięty” (OFF), a włącznik zapłonu znajduje się w pozycji „wyłączony” (OFF).

- W przypadku pracy równoległej dwóch agregatów, po ich wyłączeniu konieczne odłączyć specjalny przewód do pracy równoległej.



8. KONSERWACJA

Okresowe przeglądy i regulacje są konieczne, aby utrzymać agregat w jak najlepszym stanie technicznym. Dokonuj przeglądów i regulacji zgodnie z informacjami zamieszczonymi w poniższej tabeli przeglądów.

⚠ NIEBEZPIECZEŃSTWO !

Aby wyeliminować potencjalne zagrożenia, upewnij się, że silnik jest wyłączony zanim rozpoczniesz jakiegokolwiek działania przeglądowe czy naprawcze.

- Tlenek węgla będący składnikiem gazów spalinowych jest trucizną. Upewnij się, że w miejscu uruchamiania silnika zapewniona jest odpowiednia wentylacja.
- Gorące elementy urządzenia mogą być przyczyną poparzeń. Pozwól silnikowi i układowi wydechowemu ostygnąć zanim ich dotkniesz.
- Kontakt z elementami ruchomymi może spowodować obrażenia. Nie uruchamiaj silnika wcześniej niż wskazuje instrukcja.

Tłumik nagrzewa się podczas pracy silnika do bardzo wysokich temperatur i pozostaje gorący jeszcze przez jakiś czas po zatrzymaniu silnika. Uważaj, aby nie dotknąć tłumika, gdy jest gorący. Przed przeglądem pozwól silnikowi ostygnąć.

⚠ UWAGA!

Do przeglądów używaj wyłącznie oryginalnych części zamiennych. Niewłaściwej jakości części mogą spowodować poważne uszkodzenie silnika.

Tabela przeglądów

REGULARNY OKRES SERWISOWANIA (3)		CZYNNOŚĆ Przeprowadzaj co wskazaną ilość miesięcy lub liczbę przepracowanych godzin, w zależności co nastąpi pierwsze.	Każde uruchomienie	Pierwszy miesiąc lub 10 godz.	Co 3 miesiące lub 50 godz.	Co 6 miesięcy lub 100 godz.	Co 2 lata lub 300 godz.
Olej silnikowy	Sprawdź poziom	●					
	Wymień		●			●	
Filtr powietrza	Sprawdź	●					
	Oczyść				● (1)		
Świeca zapłonowa	Sprawdź - wyreguluj					●	
	Wymień						●
Luz zaworowy	Sprawdź - wyreguluj						● (2)
Komora spalania	Oczyść	Po każdym 300 godzinach (2)					
Zbiornik paliwa i filtr	Oczyść	Co rok (2)					
Przewody paliwowe	Sprawdź	Co 2 lata (W razie potrzeby – wymień) (2)					

WAŻNE

- (1) Tę czynność należy wykonywać częściej, jeśli generator pracuje w zapyłonym środowisku.
- (2) Te czynności powinny być wykonywane w autoryzowanym serwisie Hondy, jeśli nie posiadasz odpowiednich narzędzi i nie jesteś biegłym mechanikiem. Należy odnieść się do instrukcji serwisowej Hondy.
- (3) W przypadku użytkowania komercyjnego zapisuj motogodziny pracy w celu dokładnego określenia terminu wykonania przeglądu.

1. Wymiana oleju silnikowego

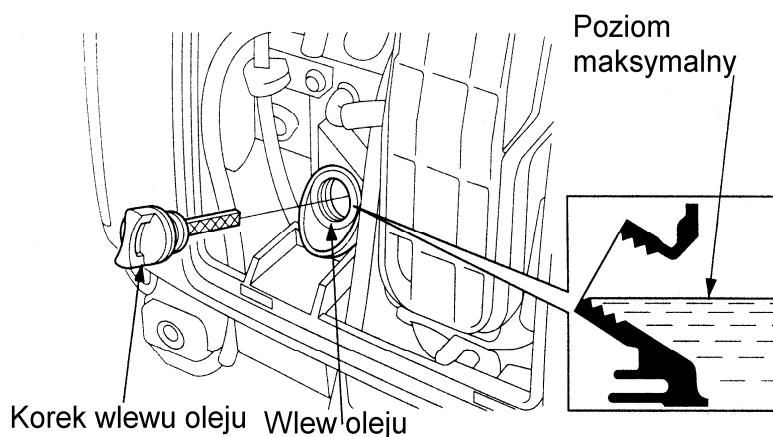
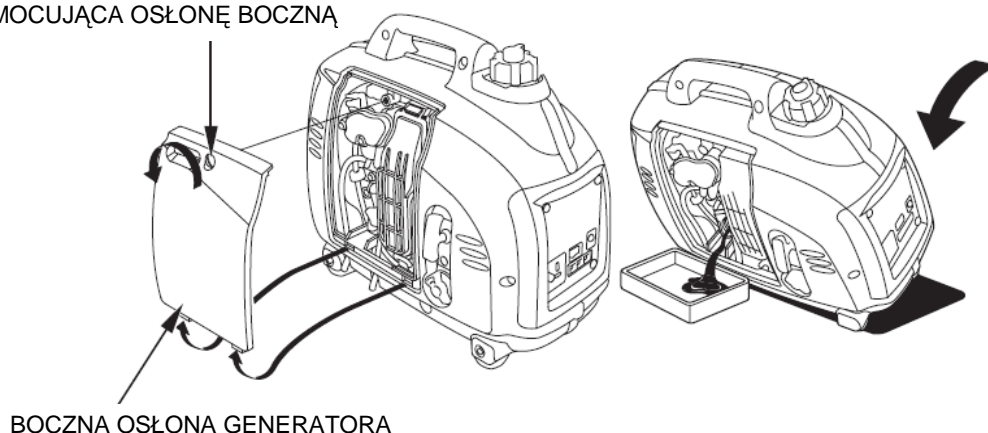
Olej silnikowy zlewaj, gdy silnik jest jeszcze ciepły. Zapewni to dokładne osuszenie miski olejowej.

! UWAGA!

Upewnij się, że włącznik zapłonu silnika znajduje się w pozycji OFF, a odpowietrznik zbiornika paliwa jest zamknięty przed zlewaniem zużytego oleju.

1. Poluzuj śrubę osłony i zdejmij lewą osłonę generatora.
2. Odkręć korek wlewu oleju silnikowego.
3. Zlej zużyty olej do przygotowanego wcześniej, odpowiedniego pojemnika.
4. Wlej zalecany olej (patrz str. 16) i sprawdź jego poziom po uzupełnieniu.
5. Wytrzyj z agregatu wszelkie ślady rozlanego oleju.
6. Zakręć korek wlewu oleju silnikowego, załóż i dokręć osłonę boczną generatora.

ŚRUBA MOCUJĄCA OSŁONĘ BOCZNĄ



Umyj ręce w ciepłej wodzie z mydłem po zakończeniu czynności związanych ze zużyтым olejem silnikowym.

WAŻNE

Prosimy - ze zużyтым olejem silnikowym postępuj w sposób, który nie zagraża środowisku naturalnemu. Zanieś go w szczelnym pojemniku do najbliższej stacji serwisowej lub zakładu utylizacji odpadów. Nie wyrzucaj zużytego oleju do śmieci ani nie wylewaj do gruntu czy do kanalizacji.

2. Serwisowanie filtra powietrza

Zanieczyszczony filtr powietrza ogranicza dopływ powietrza do gaźnika. Aby zapobiec awariom gaźnika, regularnie serwisuj filtr powietrza. Jeżeli używasz generatora w bardzo zapyłonym środowisku, sprawdzaj stan i czystość filtra powietrza częściej niż jest to wskazane w tabeli przeglądów.

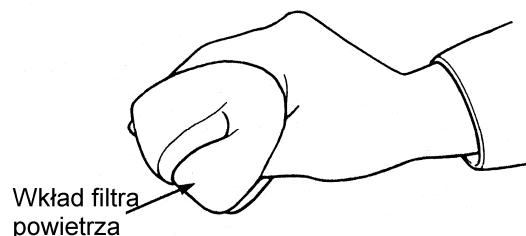
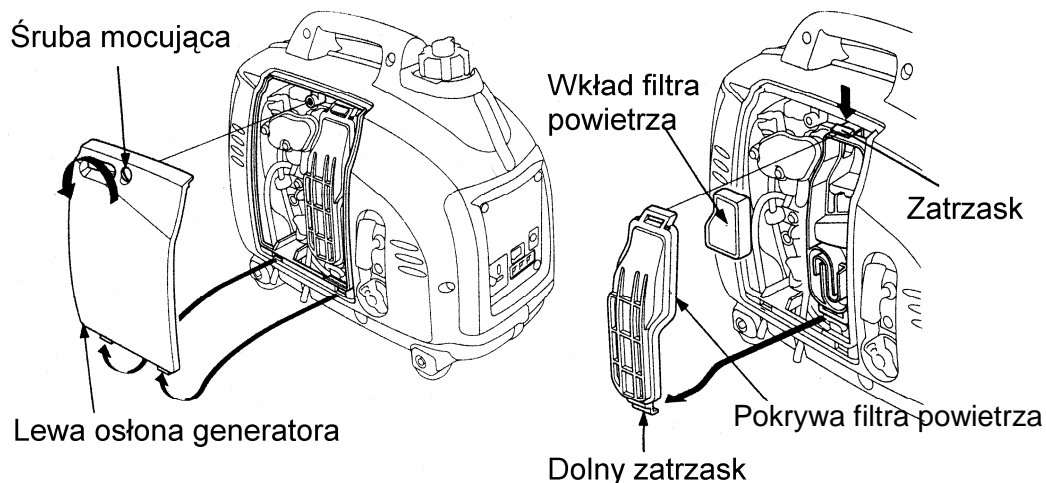
! NIEBEZPIECZEŃSTWO !

Nie używaj do czyszczenia wkładu filtra benzyny lub rozpuszczalników o niskim punkcie zapłonu. Są one łatwopalne, a w pewnych warunkach wybuchowe.

! UWAGA!

Nigdy nie użytkuj generatora bez filtra powietrza. W przeciwnym razie może dojść do nagłego, przedwczesnego zużycia silnika.

1. Poluzuj śrubę mocującą i zdejmij lewą boczną osłonę generatora.
2. Naciśnij zatrzask w górnej części pokrywy i zdejmij pokrywę filtra.
3. Umyj wkład filtra w niepalnym rozpuszczalniku (lub rozpuszczalniku o wysokim punkcie zapłonu), a następnie dokładnie osusz.
4. Po wyschnięciu nasącz wkład filtra powietrza w czystym oleju silnikowym i wyciśnij w celu pozbycia się nadmiaru oleju.
5. Zamontuj wkład filtra powietrza i pokrywę filtra powietrza.
6. Zakładając pokrywę filtra powietrza najpierw włóż dolny zaczep, a następnie dociśnij górny zatrzask.
7. Załóż lewą boczną pokrywę generatora i dokręć śrubą mocującą.

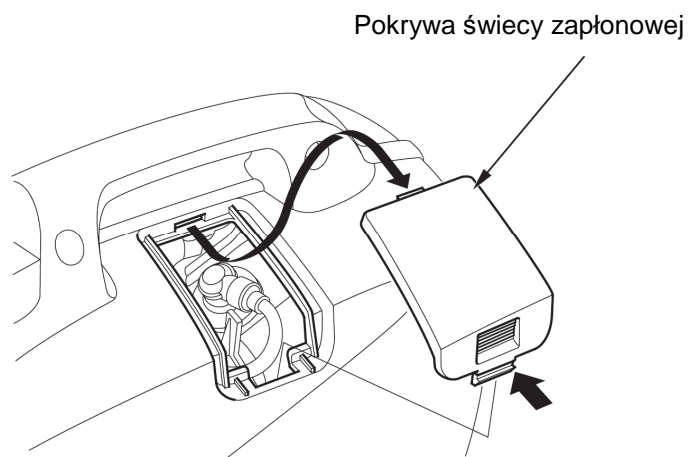


3. Serwisowanie świecy zapłonowej

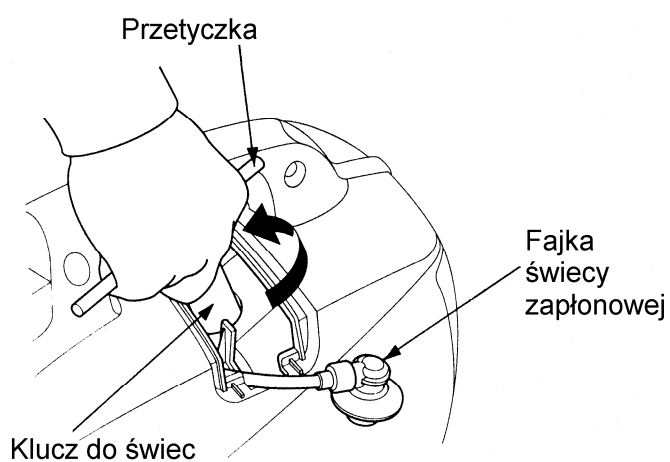
Zalecane świeca zapłonowa: **LR4C-E (NGK)**

Aby zapewnić właściwe działanie silnika odległość między elektrodami świecy zapłonowej musi być prawidłowo ustawiona, a same elektrody muszą być wolne od wszelkich nalotów czy nagaru.

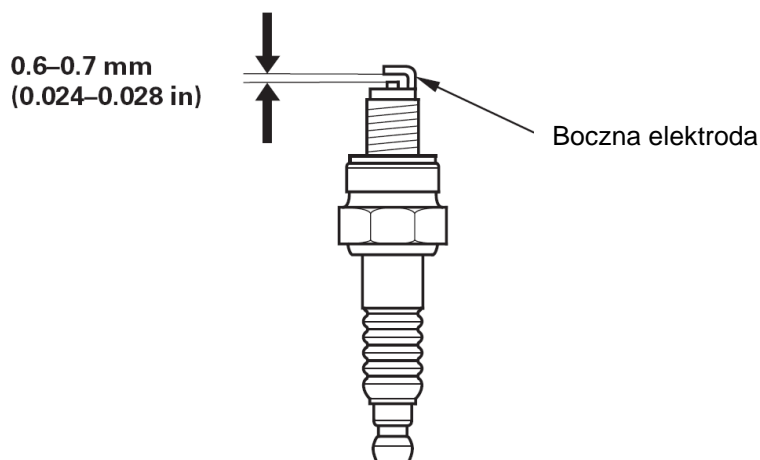
1. Zdejmij pokrywę osłaniającą świecę zapłonową.



2. Zdejmij fajkę świecy.
3. Dokładnie oczyść gniazdo świecy zapłonowej z wszelkich zanieczyszczeń.
4. Za pomocą klucza do świec wykręć świecę zapłonową.



5. Wizualnie sprawdź stan świecy zapłonowej. Wymień świecę na nową, jeśli izolator jest pęknięty, odłupany lub zniszczony. Jeśli świeca ma być ponownie użyta, oczyść ją za pomocą drucianej szczotki.
6. Przy pomocy szczelinomierza sprawdź odległość pomiędzy elektrodami świecy.
Jeśli wymagana jest regulacja odstępu, ostrożnie dognij lub odegnij boczną elektrodę.
Prawidłowa odległość powinna wynosić:
0,6 - 0,7 mm



7. Wkręć świecę ręcznie w gniazdo, uważając, aby nie przekrócić gwintu.
8. Po ręcznym wkręceniu nowej świecy dokręć jeszcze za pomocą klucza o 1/2 obrotu w celu dociśnięcia podkładki. Jeśli montujesz używaną świecę, powinna być dokręcona kluczem tylko o 1/8 do 1/4 obrotu.
9. Załóż fajkę świecy zapłonowej na świecę.
10. Załóż pokrywę osłaniającą świecę zapłonową.

! UWAGA!

- Świeca zapłonowa musi być dokładnie dokręcona. Niedokładnie wkręcona świeca nagrzewa się do bardzo wysokiej temperatury i może spowodować uszkodzenie silnika.
- Nigdy nie używaj świecy zapłonowej o niewłaściwej pojemności cieplnej.

9. TRANSPORT I MAGAZYNOWANIE

Aby uniknąć rozlania paliwa podczas transportu lub czasowego przechowywania, generator powinien być ustawiony i zabezpieczony w normalnej pozycji pracy z włącznikiem zapłonu silnika ustawionym w pozycji „wyłączony” (OFF).

Odpowietrznik korka wlewu paliwa całkowicie przekręć w kierunku przeciwnym do ruchu wskazówek zegara do pozycji „zamknięty” (OFF).

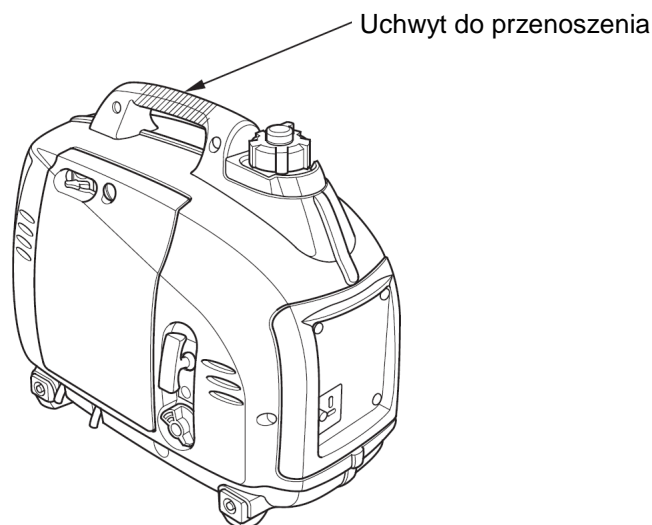
! NIEBEZPIECZEŃSTWO !

Podczas transportowania generatora:

- Nie przepelniaj zbiornika paliwa (paliwo nie powinno znajdować się w szyjce wlewu).
- Nie używaj generatora zamkniętego w pojeździe. Przed uruchomieniem generatora wyjmij go z pojazdu i uruchom w dobrze wentylowanym miejscu.
- Nie pozostawiaj generatora w zamkniętym pojeździe wystawionym na bezpośrednie działanie silnego promieniowania słonecznego. Silne promieniowanie słoneczne działające przez wiele godzin spowoduje znaczny wzrost temperatury wewnątrz pojazdu i tym samym parowanie benzyny, co może być przyczyną eksplozji.
- Nie transportuj generatora po wyboistej drodze przez długi okres czasu. Jeśli jednak musisz przetransportować generator po trudnej nawierzchni, najpierw zlej paliwo.

WAŻNE

Aby przenieść agregat złap za uchwyt do przenoszenia (zakreskowany obszar na rysunku poniżej).



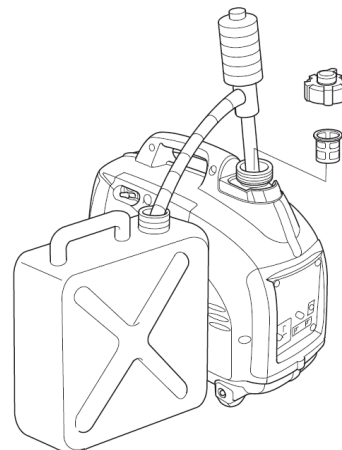
Przed magazynowaniem generatora przez dłuższy czas:

1. Upewnij się, że miejsce, w którym będziesz magazynował agregat jest wolne od zanieczyszczenia i nadmiernej wilgoci.
2. Zlej paliwo.

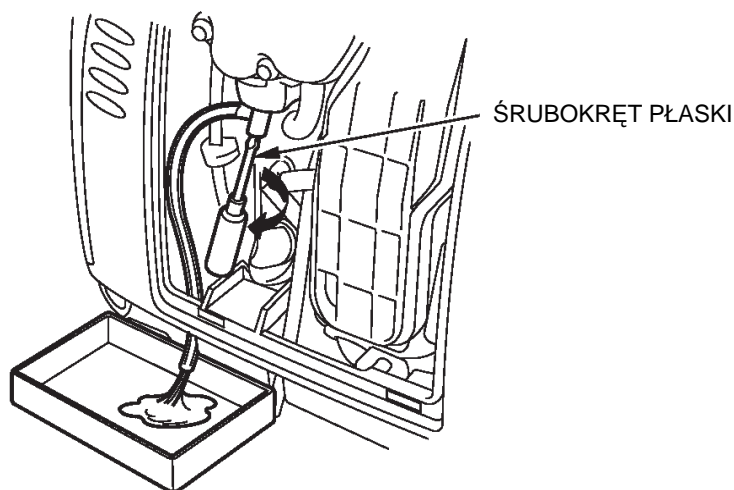
! NIEBEZPIECZEŃSTWO !

Benzyna jest wysoce łatwopalna, a w pewnych warunkach wybuchowa. Wykonuj poniższe czynności w dobrze wentylowanym pomieszczeniu, przy wyłączonym silniku. Nie pal i nie dopuszczaj źródeł otwartego ognia lub iskier do miejsca, w którym zlewasz paliwo.

- a. Odkręć korek wlewu paliwa i wyjmij filtr paliwa.
- b. Zlej paliwo ze zbiornika do odpowiedniego w tym celu pojemnika. Zalecamy użycie dostępnej w zakupie ręcznej pompki. Nie używaj pompki elektrycznych.

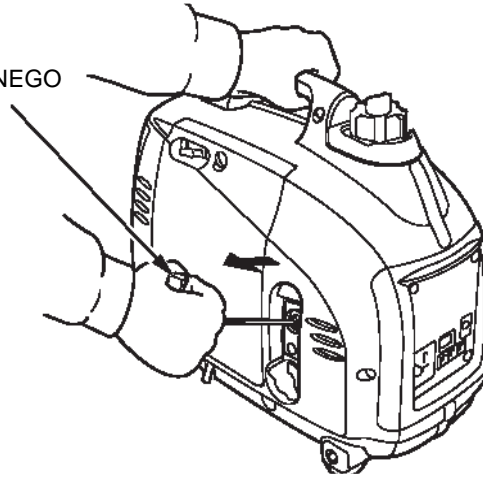


- c. Ustaw włącznik zapłonu silnika w pozycję „włączony” (ON) i odkręć śrubę spustową paliwa z gaźnika, następnie zlej paliwo do odpowiedniego pojemnika.
- d. Gdy śruba jest odkręcona, zdejmij fajkę ze świecy zapłonowej i 3-4 razy pociągnij za linkę rozrusznika ręcznego, aby zlać paliwo z pompy paliwowej.
- e. Przesław włącznik zapłonu silnika w pozycję „wyłączony” (OFF) i dokładnie dokręć śrubę spustową paliwa z gaźnika.
- f. Załóż fajkę świecy zapłonowej z powrotem na świecę.



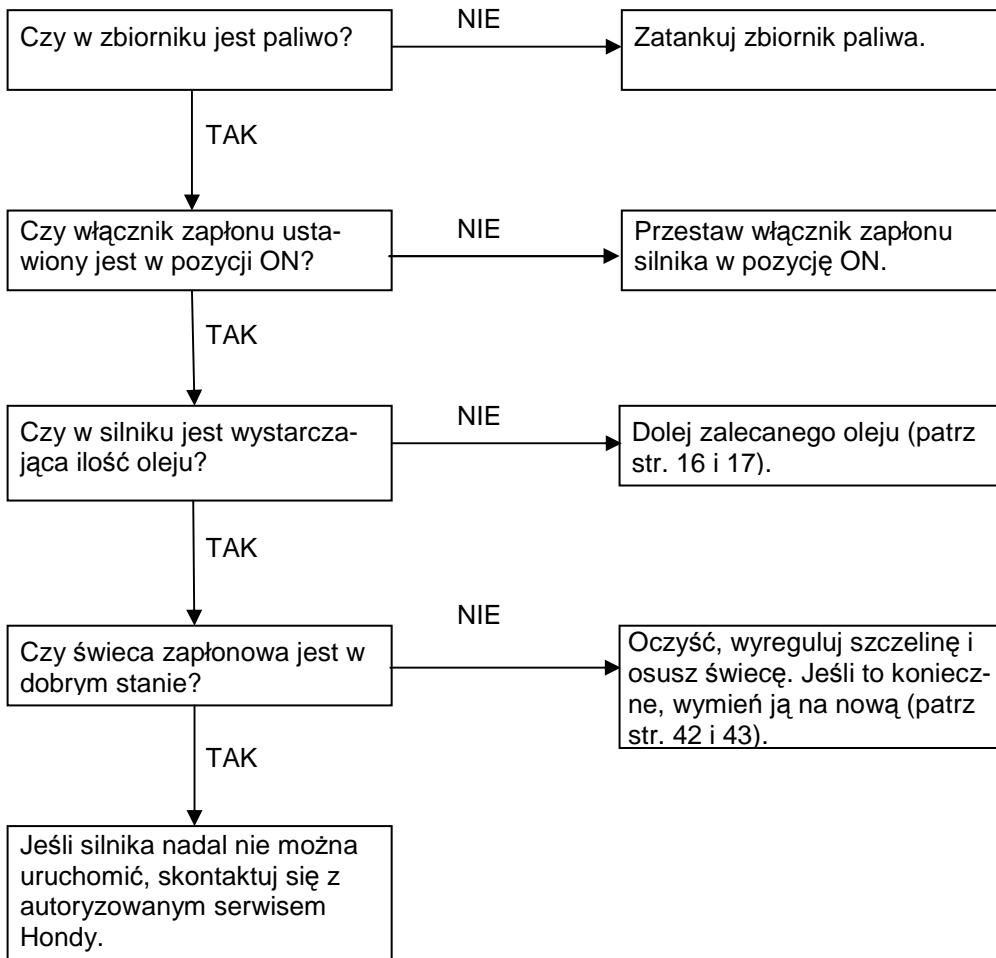
3. Dokonaj wymiany oleju silnikowego.
4. Wykręć świecę zapłonową i wlej do cylindra ok. łyżkę czystego oleju silnikowego. Przekręć kilkukrotnie wałem korbowym silnika w celu rozprowadzenia oleju po ściankach cylindra. Wkręć świecę zapłonową.
5. Powoli pociągnij linkę rozrusznika ręcznego do wycucia oporu. W tym położeniu tłok znajduje się w górnym położeniu i oba zawory ssący i wydechowy znajdują się w pozycji zamkniętej. Magazynowanie silnika w taki sposób zabezpieczy go od wewnątrz przed działaniem korozji.

RĄCZKA STARTERA RĘCZNEGO

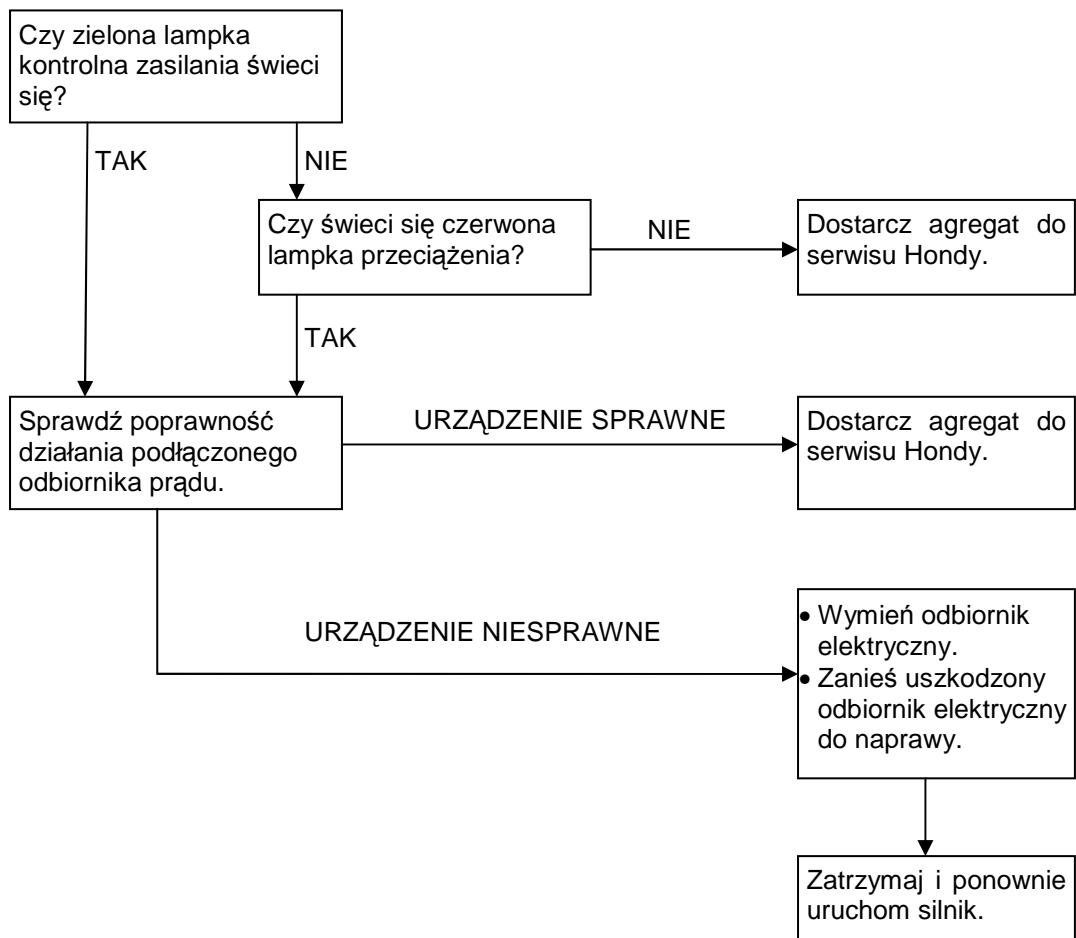


10. USUWANIE USTEREK

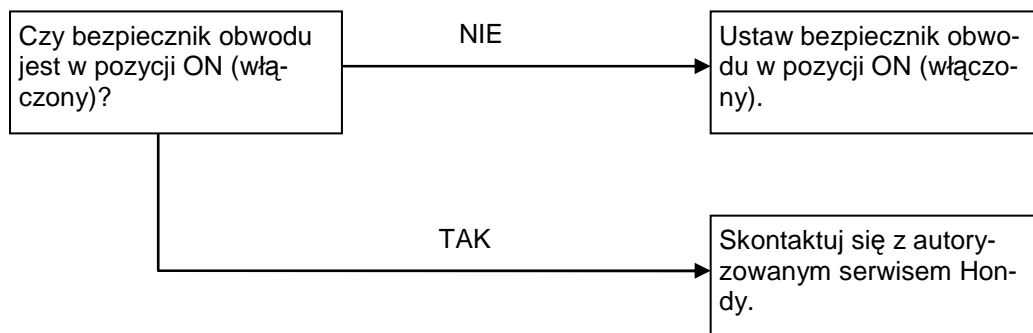
Silnika nie można uruchomić:



Nie działa urządzenie podłączone do agregatu:



Brak napięcia w gnieździe prądu stałego:



11. DANE TECHNICZNE

WYMIARY I WAGA

Model	EU10i
Kod opisowy	EZGA
Długość	451 mm
Szerokość	242 mm
Wysokość	379 mm
Waga [sucha]	13 kg

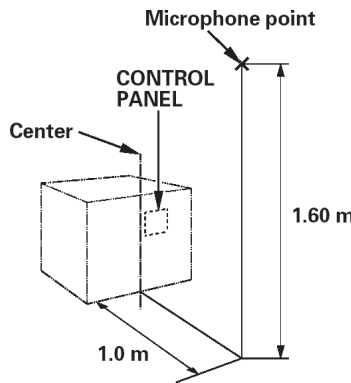
SILNIK

Model	GXH50
Typ	4-suwowy, górno-zaworowy, 1-cylindrowy
Pojemność	49,4 cm ³
Średnica x skok	41,8 x 36,0 mm
Sprężanie	8,0:1
Obroty silnika	4000 – 6000 obr/min 5500 -6000 obr/min (przy wyłączonym trybie ECO)
Układ chłodzenia	Wymuszony obieg powietrza
System zapłonu	Tranzystorowy
Ilość oleju w silniku	0,25 ℓ
Pojemność zbiornika paliwa	2,1 ℓ
Świeca zapłonowa	LR4C-E (NGK)

GENERATOR

Model	EU10i	
Typ	G, GP3, GW, B, F, W	U
Napięcie znamionowe	230V	240V
Częstotliwość znamionowa	50Hz	50Hz
Natężenie znamionowe	3,9 A	3,8 A
Moc znamionowa	0,9 kVA	
Moc maksymalna	1,0 kVA	
Wyjście prądu stałego	Tylko ładowanie 12V akumulatorów typu samochodowego. 12V, 8 A	

HAŁAS

Model	EU 10i	
Typ	G, GP3, GW, B, F, W	U
Poziom ciśnienia akustycznego na stanowisku pracy (2006/42/EC) 	Nie przekracza 70 dB (A)	-
Niepewność	-	-
Zmierzony poziom mocy akustycznej (2000/14/EC, 2005/88/EC)	84 dB (A)	-
Niepewność		-
Gwarantowany poziom mocy akustycznej (2000/14/EC, 2005/88/EC)	87 dB (A)	-

„Wielkości podane są poziomami emisji i niekoniecznie są bezpiecznymi poziomami na stanowisku pracy. Ponieważ istnieje zależność pomiędzy emisją, a poziomem ekspozycji, wartości te nie mogą stanowić podstawy do określenia, czy dalsze środki ostrożności są potrzebne czy też nie. Czynniki wpływające na rzeczywisty poziom ekspozycji pracownika na poziom hałasu to: charakterystyka pomieszczenia, inne źródła hałasu, itp. tj. liczba pracujących jednocześnie urządzeń, inne procesy przebiegające w sąsiedztwie oraz czas pracy, podczas którego pracownik jest narażony na hałas. Także dopuszczalny poziom ekspozycji może się różnić w zależności od przepisów w danym kraju. Jednakże, powyższa informacja umożliwi użytkownikowi agregatu lepszą ocenę zagrożeń i ryzyka.”

UWAGA

Dane mogą ulec zmianie bez wcześniejszego powiadomienia.

12. SCHEMATY ELEKTRYCZNE

Typy G, GP3, GW, B, F, WW-1
 Typ UW-2

Skróty

Symbol	Nazwa części
ACOR	gniazda wyjściowe prądu zmiennego
Cot	gniazda połączeniowe generatorów
CPB	blok panelu sterowania
DC,D	dioda prądu stałego
DCOR	gniazdo wyjściowe prądu stałego
DC, W	uzwojenie obwodu prądu stałego
EcoSw	włącznik ekonomicznego trybu pracy
EgB	blok silnika
EgG	uziemienie silnika
ESw	włącznik zapłonu silnika
ExW	uzwojenie wzbudnika
FrB	rama generatora
FrG	uziemienie generatora
GeB	blok generatora
GT	zacisk uziemienia
IgC	cewka zapłonowa
IU	jednostka inwertera
MW	uzwojenie główne
OAL	wskaźnik alarmu olejowego
OI	lampka ostrzegawcza przeciążenia
OLSw	czujnik niskiego poziomu oleju
PC	cewka pulsacyjna
PL	lampka kontrolna zasilania
SP	świeca zapłonowa
SpU	jednostka świecy zapłonowej
StpM	silnik krokowy
SW	uzwojenie pośrednie

Kolory

Bl	czarny
Y	żółty
Bu	niebieski
G	zielony
R	czerwony
W	biały
Br	brązowy
Lg	jasno zielony
Gr	szary
Lb	jasno niebieski
O	pomarańczowy
P	różowy

Połączenia przełączników

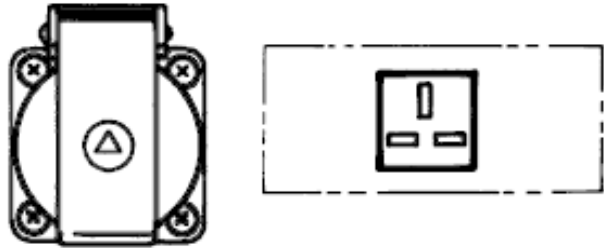
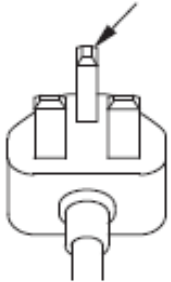
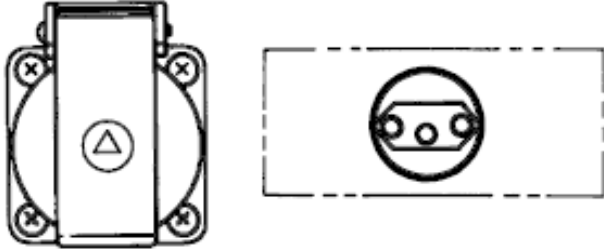
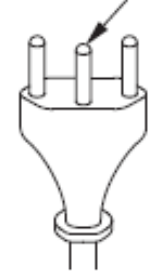
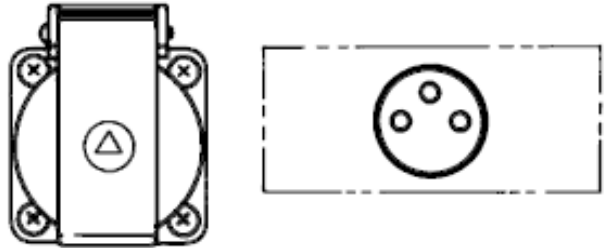
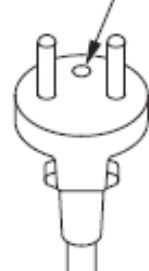
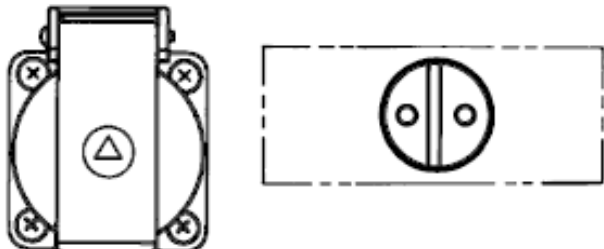
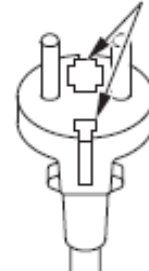
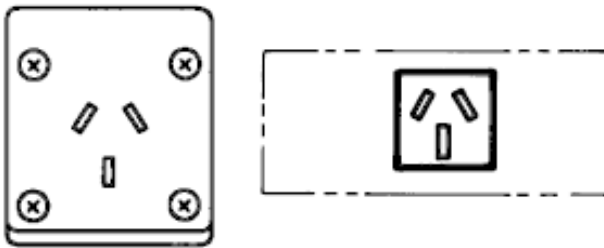
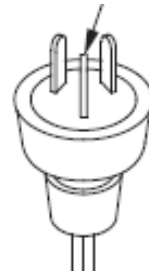
WŁĄCZNIK ZAPŁONU SILNIKA

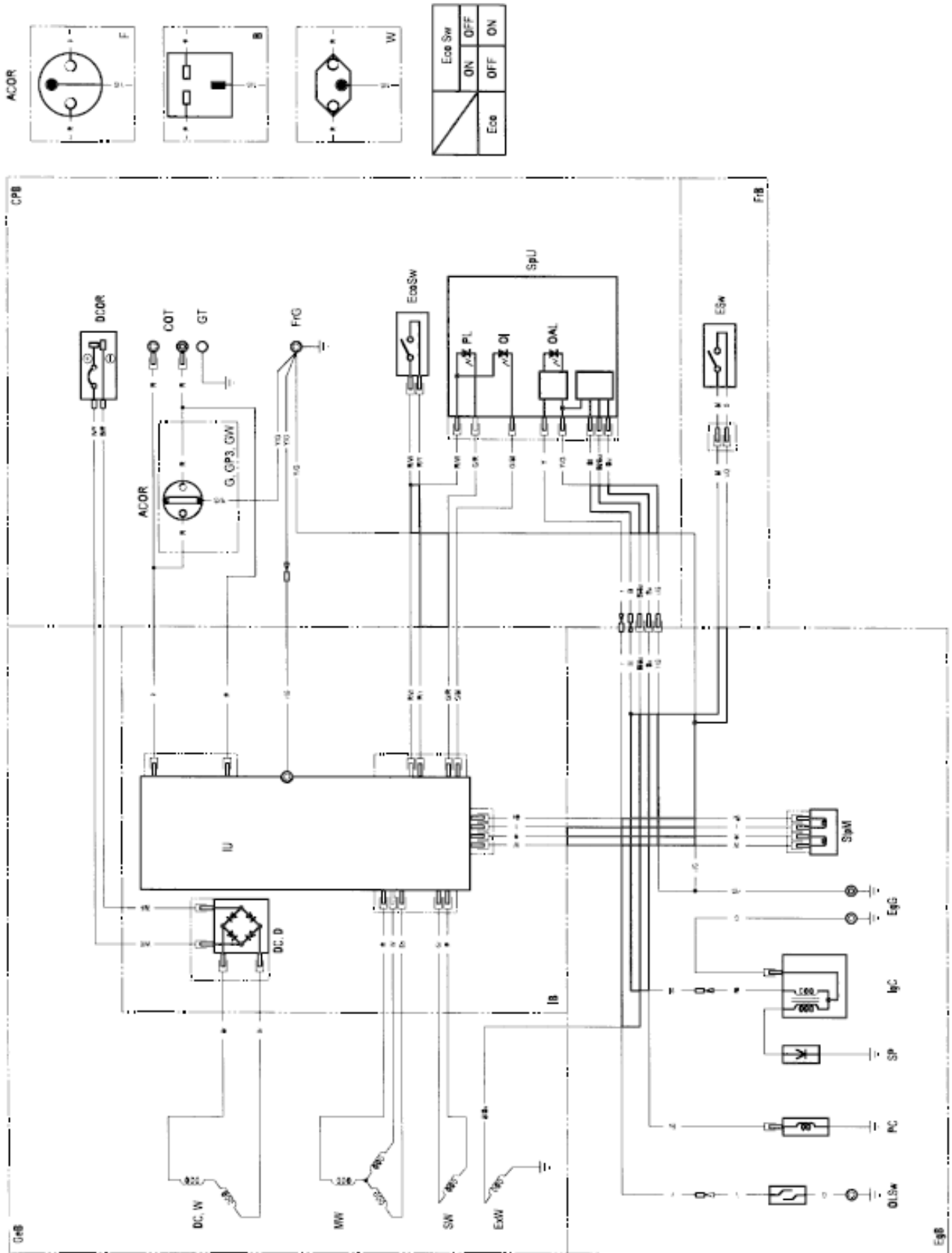
	G	Bl
OFF		
ON		

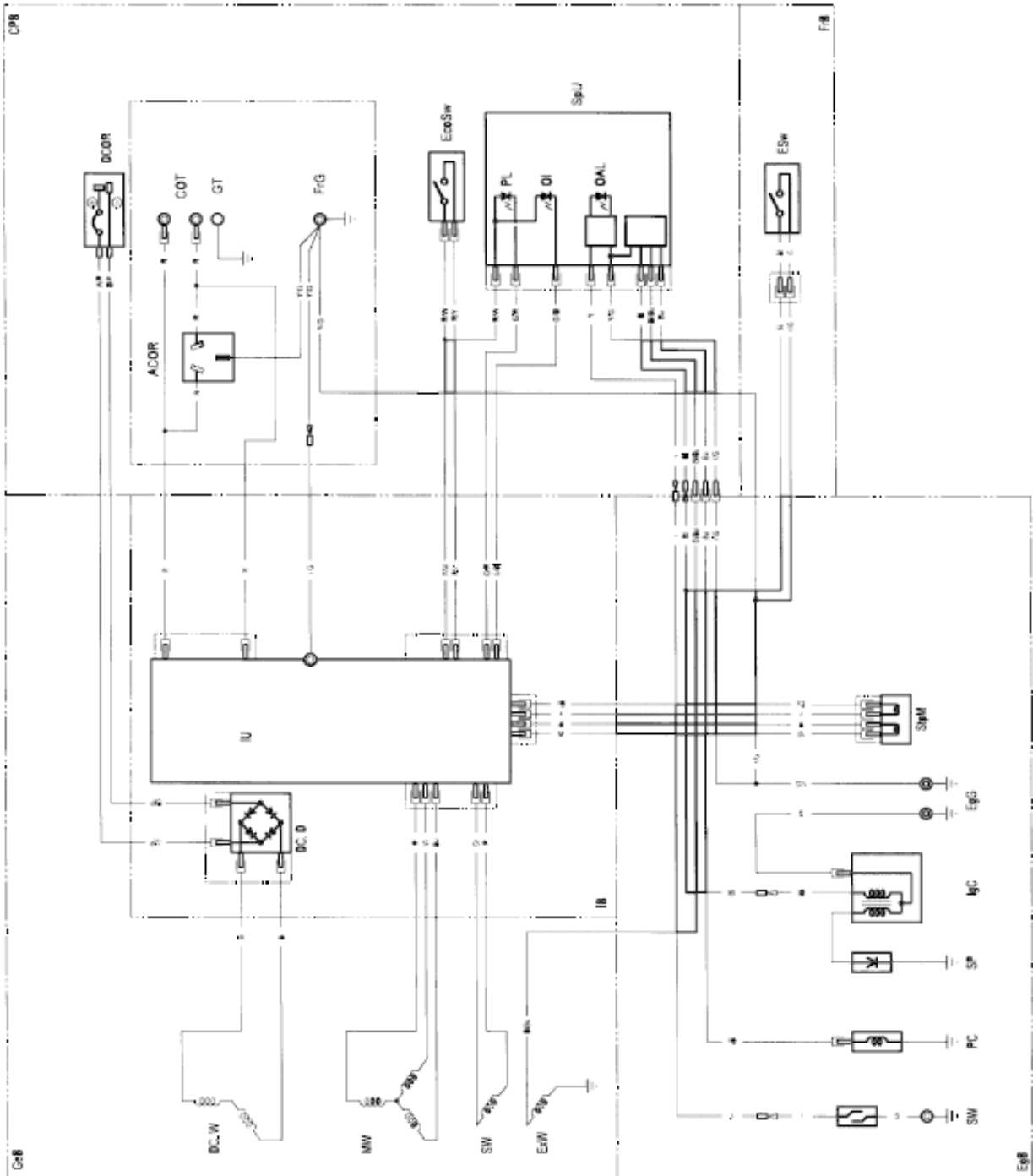
PRZEŁĄCZNIK TRYBU ECO

	R/W	R/Y	ECO
ON			OFF
OFF			ON

GNIAZDA

TYP	KSZTAŁT	WTYCZKA
B		<p>Bolec uziemiający</p> 
W		<p>Bolec uziemiający</p> 
F		<p>Bolec uziemiający</p> 
G, GP3, GW		<p>Bolec uziemiający</p> 
U		<p>Bolec uziemiający</p> 





LISTA AUTORYZOWANYCH PUNKTÓW SERWISOWYCH

Adresy oraz telefony do Autoryzowanych Punktów Serwisowych Aries Power Equipment znajdziesz na stronie internetowej: www.mojahonda.pl lub www.ariespower.pl oraz pod podanymi poniżej telefonami.

Centrala:

Warszawa 01-493
ul. Wrocławska 25
tel.: (0 22) 861 43 01
info@ariespower.pl

Serwis Centralny:

Warszawa 02-844
ul. Puławska 467
tel.: (0 22) 894 08 90
serwis@ariespower.pl

DEKLARACJA ZGODNOŚCI WE (Tłumaczenie zawartości)

Deklaracja Zgodności WE

1. Niżej podpisany, Piet Renneboog, w imieniu autoryzowanego przedstawiciela, niniejszym deklaruje, że urządzenie opisane poniżej spełnia wszystkie zasadnicze wymagania następujących Dyrektyw:

- Dyrektywa Maszynowa 2006/42/EC
- Dyrektywa Kompatybilności Elektromagnetycznej 2004/108/EC
- Dyrektywa Hałasowa 2000/14/EC – 2005/88/EC

2. Opis urządzenia

- a) Ogólny opis Agregat prądowórczy
b) Funkcja wytwarzanie energii elektrycznej

c) Nazwa handlowa	d) Typ	e) Numer seryjny
*1	*1	

3. Producent

Honda Motor Co., Ltd.
2-2-1 Minamiaoyama
Minato-ku, Tokyo, JAPONIA

4. Autoryzowany przedstawiciel

Honda Motor Europe Ltd. Aalst Office
Wijngaardveld 1 (Noord V),
9300 Aalst - BELGIA

5. Zastosowane normy zharmonizowane	6. Pozostałe standardy i specyfikacje
EN 12601:2010	-

7. Dyrektywa hałasowa

- a) Zmierzony poziom mocy akustycznej: *1
b) Gwarantowany poziom mocy akustycznej: *1
c) Parametr hałasu: *1
d) Procedura oceny zgodności: ANEKS VI
e) Jednostka Notyfikowana: VINCOTTE Environment
Jan Olieslagerslaan 35
B-1800 Vilvoorde BELGIA

8. Wykonano w:

Aalst, BELGIA

9. Data:

Piet Renneboog
Homologation Manager
Honda Motor Europe, Ltd. Aalst Office

*1 patrz strona z danymi technicznymi