

GXV 610

Vertical shaft gasoline (petrol) engine



Moteur à essence à arbre de prise de force vertical

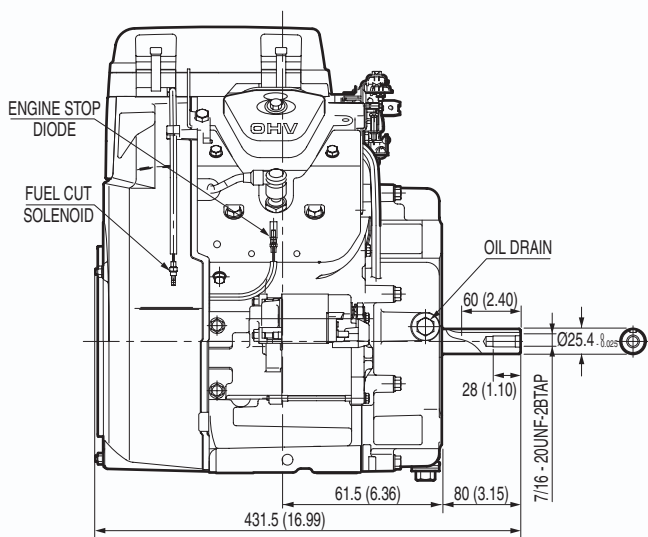
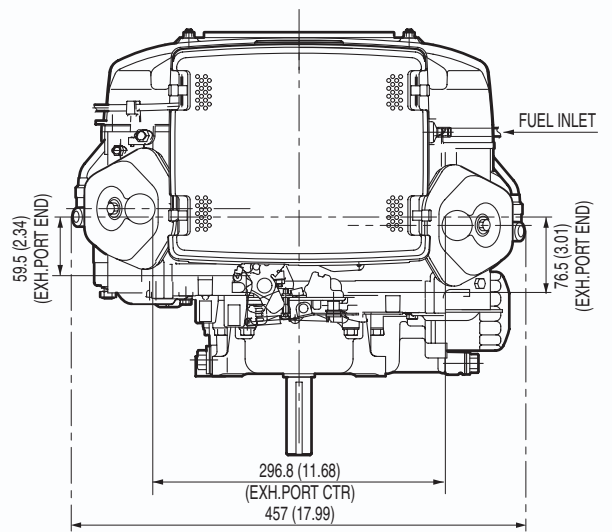
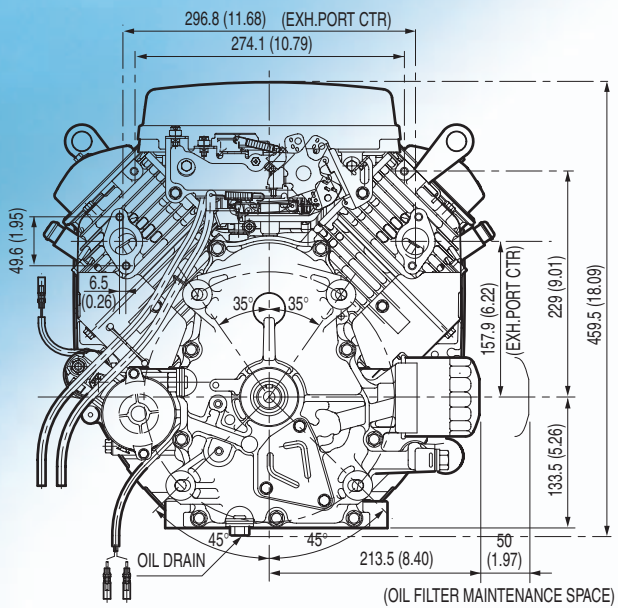
Benzinmotor mit vertikaler Kurbelwelle

Motore a benzina ad albero verticale

Bensinmotor med vertikal axel

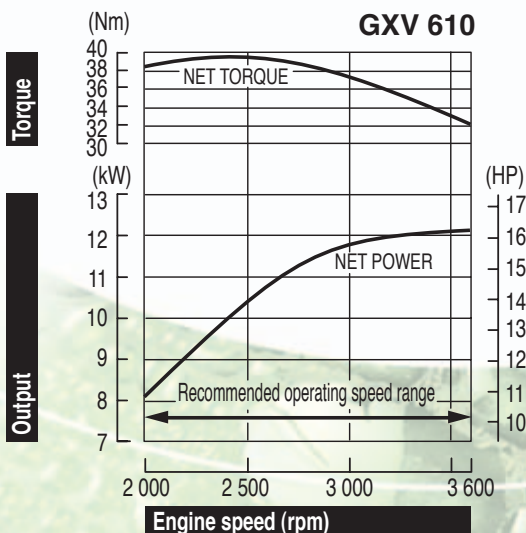
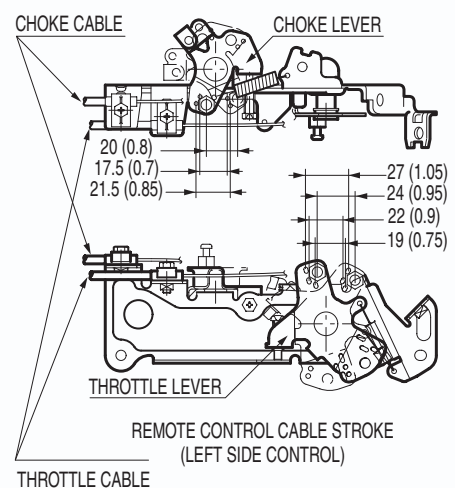
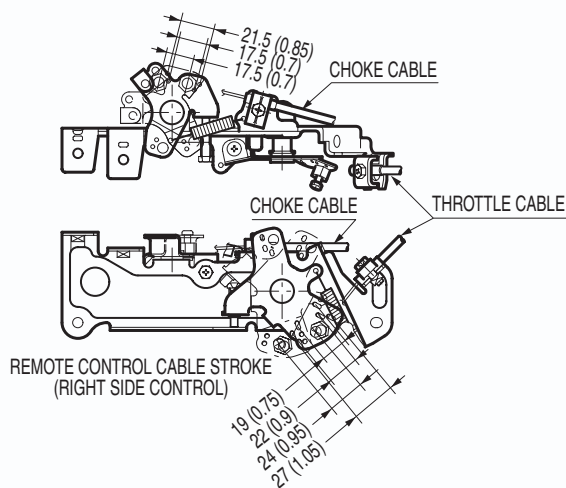
Benzinmotor met verticale uitgaande as

GXV 610



Dimensions Unit: mm

STANDARD TYPE



The power rating of the engine indicated in this document is the net power tested on a production engine for the engine model and measured in accordance with SAE J1349 at a specified rpm. Mass production engines may vary from this value. Actual power output for the engine installed in the final machine will vary depending on numerous factors, including the operating speed of the engine in application, environmental conditions, maintenance, and other variables.

La potenza indicata in questo documento, è la potenza netta rilevata su questo modello di motore in fase di produzione, ed è stata misurata secondo la procedura SAE J1349 ad un numero di giri specifico. Nella produzione di massa si possono riscontrare variazioni rispetto a questi valori. La potenza del motore installato nella macchina può dipendere da numerosi fattori, incluso il numero di giri al quale il motore è impiegato, le condizioni ambientali, dal livello di manutenzione ed altre variabili.

La puissance du moteur indiquée dans ce document est une puissance nette obtenue par l'essai d'un moteur de série selon la norme SAE J 1349 à une vitesse de rotation donnée. La puissance d'un autre moteur de production peut être différente de cette valeur indiquée. La puissance réelle d'un moteur installé sur une machine dépendra de différents facteurs comme la vitesse de rotation, les conditions de température, d'humidité, de pression atmosphérique, de maintenance et autres.

De bepaling van het vermogen van de motor, vermeld in dit document, is het netto vermogen getest op een productiemotor en gemeten in overeenstemming met SAE J1349 aan een specifieke t/min. Motoren van massaproductie kunnen van deze waarde variëren. Het werkelijke vermogen van de geïnstalleerde motor in het eindproduct kan afwijken, afhankelijk van talrijke factoren, zoals de operationele snelheid van de motor in een applicatie, omgevingsfactoren, onderhoud en andere variabelen.

Die Leistungsangabe der in diesem Dokument aufgeführten Motoren ist die Netto-Leistung gemäß SAE J1349, getestet bei einer definierten Drehzahl an einem Produktionsmotor. Bei Motoren aus Serienproduktion kann der Wert abweichen. Die Leistungsabgabe in einem Fertigerät weicht, bedingt durch unterschiedliche Faktoren, wie Motordrehzahl in der Applikation, Umwelteinflüsse, Grad der Instandhaltung und andere Einflüsse ab.

Den i detta dokument nämnda motors effekt, är uppmätt i netto effekt. I enlighet med mätmetoden SAE J1349. Massproducerade motorer kan avvika från nämnda värde. Den faktiska effekten för varje motor kan variera beroende på bl a. varvtal, yttre omgivningar, underhåll, typ av applikation, mm.

Specifications

Model	GXV 610
Engine type	Air cooled 4-stroke OHV petrol engine, 90° V-Twin design, vertical shaft
Bore x stroke	77 x 66 mm
Displacement	614 cm ³
Compression ratio	8.3 : 1
Net power	12.1 kW (16.2 HP) / 3 600 rpm
Cont. rated power	9.2 kW (12.3 HP) / 3 000 rpm
Max. net torque	39.4 Nm / 4.02 kgfm / 2 500 rpm
Ignition system	Transistorised
Starting system	Recoil (electric start optional)
Fuel cons. at rated power	4.9 L/hr - 3 000 rpm
Engine oil capacity	2.2 l
Dimensions (L x W x H)	459 x 457 x 431 mm
Dry weight	43 kg

Spezifikationen

Modell	GXV 610
Motortyp	Luftgekühlter 2-Zylinder 4-Takt OHV Benzinmotor, 90° V-Twin, vertikale Kurbelwelle
Bohrung x Hub	77 x 66 mm
Hubraum	614 cm ³
Verdichtung	8.3 : 1
Netto-Leistung	12.1 kW (16.2 HP) / 3 600 min ⁻¹
Max. Dauerleistung	9.2 kW (12.3 HP) / 3 000 min ⁻¹
Max. Netto-Drehmoment	39.4 Nm / 4.02 kgfm / 2 500 min ⁻¹
Zündsystem	Elektronische Zündung
Starter	Reversierstarter (Elektrostart Sonderausstattung)
Benzinverbrauch bei Dauerleistung	4.9 L/h - 3 000 min ⁻¹
Motorölkapazität	2.2 Liter
Maße (L x B x H)	459 x 457 x 431 mm
Trockengewicht	43 kg

Specifications

Model	GXV 610
Motortype	luchtgekoelde 4-takt OHV benzine-motor, 90° v-twin, verticale uitgaande as
Boring x slag	77 x 66 mm
Cilinderinhoud	614 cm ³
Compressie	8.3 : 1
Netto vermogen	12.1 kW (16.2 HP) / 3 600 t/min
Continu nominaal vermogen	9.2 kW (12.3 HP) / 3 000 t/min
Max. netto koppel	39.4 Nm / 4.02 kgfm / 2 500 t/min
Ontsteking	Electronische ontsteking
Startsysteem	Terugslag (electrische start optioneel)
Brandstofverbruik aan nominaal vermogen	4.9 l/u - 3 000 t/min
Motoroliecapaciteit	2.2 Liter
Afmetingen (L x B x H)	459 x 457 x 431 mm
Drooggewicht	43 kg

Spécifications techniques

Modèle	GXV 610
Type du moteur	Moteur à essence bicylindre 4 temps OHV, refroidissement à air, cylindres en V à 90°, arbre de prise de force vertical, cyl. chemisé en fonte
Alésage x course	77 x 66 mm
Cylindrée	614 cm ³
Taux de compression	8.3 : 1
Puissance nette	12.1 kW (16.2 HP) / 3 600 tr/mn
Puissance en service continu	9.2 kW (12.3 HP) / 3 000 tr/mn
Couple maximum	39.4 Nm / 4.02 kgfm / 2 500 tr/mn
Système d'allumage	Transistorisé
Système de démarrage	Lanceur à retour automatique (démarrateur électrique en option)
Consommation de carburant en service continu	4.9 litre(s)/heure - 3 000 tr/mn
Capacité d'huile moteur	2.2 l
Dimensions (L x l x H)	459 x 457 x 431 mm
Poids à sec	43 kg

Dati tecnici

Tipo	GXV 610
Tipo di motore	Motore bicilindrico OHV ad albero verticale, ciclo otto, 4 tempi, cilindri disposti a V di 90°, raffreddamento ad aria forzata
Alesaggio x corsa	77 x 66 mm
Cilindrata	614 cm ³
Rapporto di compressione	8.3 : 1
Potenza netta	12.1 kW (16.2 HP) / 3 600 giri/min
Potenza nominale continua	9.2 kW (12.3 HP) / 3 000 giri/min
Coppia massima	39.4 Nm / 4.02 kgfm / 2 500 giri/min
Accensione	A transistor senza contatti
Avviamento	A strappo con autoavvolgente (elettrico opzionale)
Consumo combustibile alla potenza nominale	4.9 Litri/ora - 3 000 giri/min
Capacità coppa olio	2.2 Litri
Dimensioni (Lu x La x A)	459 x 457 x 431 mm
Peso a secco	43 kg

Spécifications

Modell	GXV 610
Motortyp	Luftkyld 4-takts bensinmotor med överliggande ventiler, 90° V-twin design, vertikal axel
Cylinderdiameter x slaglängd	77 x 66 mm
Slagvolym	614 cm ³
Kompressionsförhållande	8.3 : 1
Netto effekt	12.1 kW (16.2 HP) / 3 600 varv per minut
Rek. kontinuerlig effekt	9.2 kW (12.3 HP) / 3 000 varv per minut
Max. netto vridmoment	39.4 Nm / 4.02 kgfm / 2 500 varv per minut
Tändsystem	Transistor
Startsystem	Rekyl (elektrisk start som tillval)
Bränsleförbrukning vid märkeffekt	4.9 L/tim - 3 000 varv per minut
Oljevolym	2.2 Liter
Dimensioner (L x B x H)	459 x 457 x 431 mm
Torrvtikt	43 kg

HONDA
ENGINES

Honda Europe NV
EUROPEAN ENGINE CENTER
Langerbrugstraat 104
B-9000 Gent
TEL: + 32 (0)9 250 12 11
FAX: + 32 (0)9 250 14 24

www.honda-engines-eu.com

France • European Engine Center • Product information center

Parc d'Activités de Pariest • Allée du 1er Mai, BP 46 • Croissy Beaubourg • F-77312 Marne-la-Vallée Cedex 2
TEL: + 33 (0)1 60 37 31 18 • FAX: + 33 (0)1 60 37 33 66

Germany • Honda Engines • Selling agent

Honda Logistik Center Deutschland GmbH • Sprendlinger Landstraße 166 • D-63069 Offenbach/Main
TEL: + 49 (0)6 98 30 93 65 • FAX: + 49 (0)6 98 30 91 28

Italy • Honda Engines • Selling agent

Honda Logistic Centre Italy S.p.A. • Via Strà 153 - 154 • I-37030 Colognola ai Colli (VR)
TEL: + 39 045 6173341 • FAX: + 39 045 6151270

Sweden • Honda Engines • Selling agent

Honda Logistics Center Sweden AB • Box 50583 • Väst kustvägen 17 • SE-20215 Malmö
TEL: + 46 40 38 07 00 • FAX: + 46 40 38 07 88

United Kingdom • Honda Engines • Selling agent

Honda Logistics Centre (UK) Ltd. • Viscount Way, South Marston Park • Swindon SN3 4TN, UK
TEL: + 44 (0)1 455 55 94 29 • FAX: + 44 (0)1 455 55 94 28

All specifications are subject to change without notice.
Les caractéristiques techniques peuvent être modifiées à tout moment et sans préavis.
Spesifikationer kan ändras utan föregående meddelande.

Le specifiche sono soggette a cambiamento senza preavviso.
Die Spezifikationen können ohne Vorankündigung geändert werden.
Alle technische specificaties kunnen op elk ogenblik en zonder kennisgeving gewijzigd worden.