

POWERED by **HONDA™**

Instrukcja obsługi

Instrukcja oryginalna

Agregat Prądotwórczy

EA 3000

EA 3000 AVR



SPIS TREŚCI

WPROWADZENIE	3
1 ZALECENIA BEZPIECZEŃSTWA	4
2 OPIS URZĄDZENIA	5
2.1 Naklejki ostrzegawcze – treść i lokalizacja	6
2.2 Tabliczka znamionowa – treść i lokalizacja	7
3 IDENTYFIKACJA ELEMENTÓW STERUJĄCYCH	8
3.1 Sterowanie silnika	8
3.2 Prądnica	9
4 EKSPLOATACJA AGREGATU	9
4.1 Połączenie z instalacją elektryczną budynku.....	9
4.2 Kontrola przed uruchomieniem	10
4.3 Uruchomienie agregatu.....	12
4.4 Podłączanie odbiornika.....	13
4.5 Wyłączanie agregatu	14
5 PRZEGLĄDY I KONSERWACJA.....	14
5.1 Tabela przeglądów.....	15
5.2 Wymiana oleju silnikowego	15
5.3 Filtr powietrza.....	16
5.4 Czyszczenie osadnikowego filtra paliwa.....	17
5.5 Świeca zapłonowa	17
5.6 Transport i przechowywanie	18
6 DANE TECHNICZNE	20
7 WYPOSAŻENIE OPCJONALNE.....	21
8 KATALOG CZĘŚCI ZAMIENNYCH	21
9 LISTA AUTORYZOWANYCH PUNKTÓW SERWISOWYCH.....	22
10 NOTATKI.....	22
11 DEKLARACJA ZGODNOŚCI.....	23

WPROWADZENIE

Szanowny Kliencie!!

Dziękując za okazane nam zaufanie, gratulujemy jednocześnie udanego zakupu i trafnego wyboru urządzenia z bogatej oferty naszych wyrobów.

Zostałeś właścicielem agregatu prądotwórczego **EA3000** lub **EA3000 AVR** z silnikiem **HONDA**.

Mamy nadzieję, że użytkowanie tego nowego silnika spełni Twoje oczekiwania, przynosząc pełną satysfakcję.

Ta instrukcja powstała abyś mógł bezproblemowo i bezawaryjnie użytkować agregat.

Prosimy o jej dokładne przeczytanie przed pierwszym uruchomieniem maszyny, abyś był świadomy jakie środki ostrożności należy przedsięwziąć w trakcie jej użytkowania.

Instrukcja zawiera także kompendium wiedzy przydatnej przy wykonywaniu okresowych przeglądów technicznych.

Pragniemy zwrócić uwagę, że instrukcja stanowi integralną część Twojego urządzenia, powinna być zatem trzymana pod ręką, tak aby zawsze można było z niej skorzystać.

Prosimy o przekazanie jej nowemu użytkownikowi w przypadku odsprzedaży urządzenia.

Twój nowy agregat został zaprojektowany i wykonany zgodnie z wymaganiami bezpieczeństwa obowiązującymi w Unii Europejskiej, jednak niewłaściwie używany może powodować zagrożenia dla zdrowia i życia Użytkownika.

Jeżeli używasz maszyny zgodnie z jej przeznaczeniem i informacjami zamieszczonymi w niniejszej Instrukcji Obsługi będzie on pracował wydajnie i bezawaryjnie.

Proponujemy również zapoznać się z Warunkami Gwarancji, byś wiedział jakie przysługują Ci prawa i jakie są Twoje obowiązki jako Użytkownika. Karta Gwarancyjna jest osobnym dokumentem wydawanym przez Sprzedawcę w momencie sprzedaży. W przypadku niewłaściwego użytkowania wyrobu producent nie będzie ponosił odpowiedzialności z tytułu gwarancji za powstałe uszkodzenia.

Wszystkie informacje zawarte w tej publikacji, oparte są na aktualnych danych o produkcie, dostępnych w chwili drukowania.

ARIES Power Equipment Sp. z o.o. zastrzega sobie stałe prawo do wprowadzania zmian bez informowania o tym użytkownika i bez zaciągania jakichkolwiek zobowiązań.

Żaden fragment tej publikacji nie może być powielany bez naszej pisemnej zgody.

Bezpieczeństwo Twoje i innych jest dla nas sprawą priorytetową.

W instrukcji i na urządzeniu umieściliśmy ważne informacje o zagrożeniach.

Ostrzegają i informują one o potencjalnym niebezpieczeństwie, które może przynieść szkodę użytkownikowi i osobom trzecim.

Każdy komunikat o zagrożeniu jest poprzedzony symbolem graficznym oraz jednym ze słów :

 **NIEBEZPIECZEŃSTWO !**

Niezastosowanie się do zaleceń oznaczonych tym znakiem **spowoduje** poważne obrażenia ciała lub śmierć operatora lub osób postronnych.

 **UWAGA!**

Niezastosowanie się do zaleceń oznaczonych tym znakiem **może spowodować** obrażenia ciała operatora lub innych osób.

WAŻNE

Tak oznaczono informacje przydatne w czasie użytkowania agregatu.

Jeśli masz problem lub pytania dotyczące AGREGATU PRĄDOTWÓRCZEGO - skontaktuj się z autoryzowanym dealerem, lub najbliższym autoryzowanym serwisem.

1 Zalecenia bezpieczeństwa



UWAGA!

Zapoznaj się z niniejszą instrukcją obsługi, oraz z instrukcją obsługi silnika agregatu i zastosuj się do zawartych zaleceń!

Zawsze przed uruchomieniem sprawdź urządzenie. Przeczytaj instrukcję obsługi silnika, aby zapoznać się z jego obsługą.

Ustaw agregat na płaskiej powierzchni w odległości co najmniej 1 metra od ściany budynku lub innych urządzeń. Nigdy nie uruchamiaj urządzenia w zamkniętym pomieszczeniu. Zarówno silnik, jak i prądnica muszą mieć zapewnioną dostateczną wentylację. Spaliny silnika zawierają toksyczny tlenek węgla.

Upewnij się, że wiesz jak szybko zatrzymać agregat oraz, że znasz funkcjonowanie elementów sterujących urządzenia. Agregat nie może być obsługiwany przez osobę, która nie umie się nim posługiwać.

Nie zbliżaj się do agregatu z mokrymi rękoma. Nie używaj agregatu podczas opadów deszczu i śniegu.

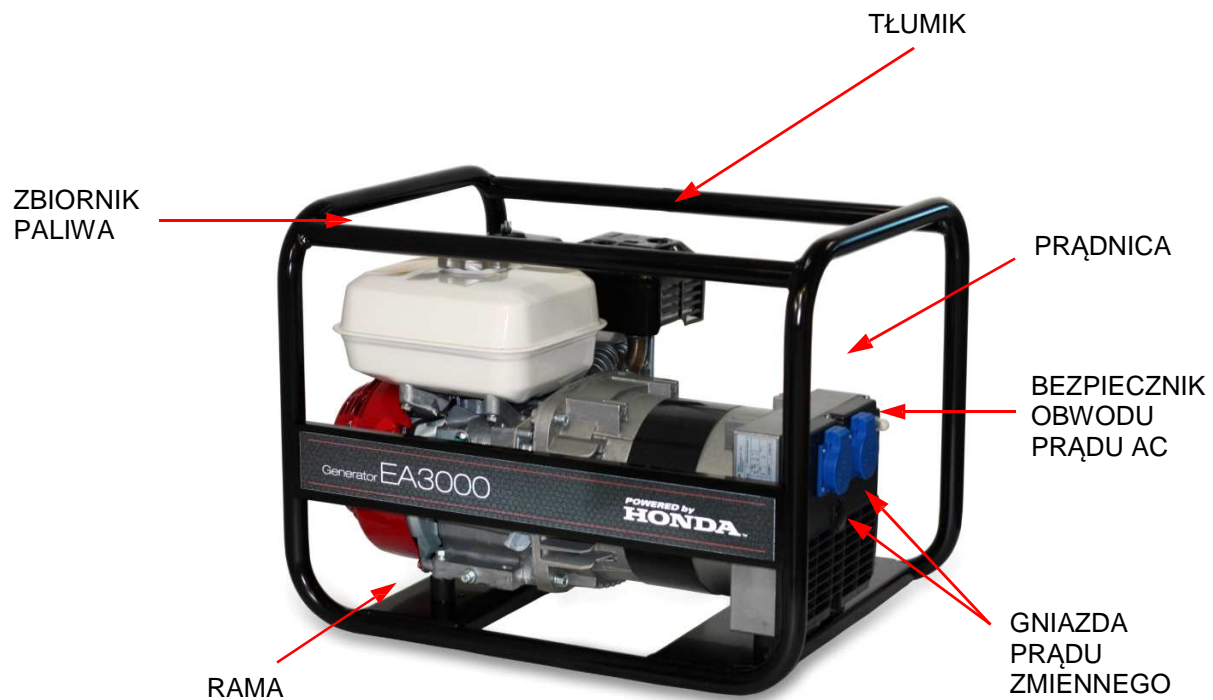
Benzyna jest łatwopalna. Opary benzyny również są wysoce łatwopalne. Uzupełniaj paliwo tylko na zewnątrz, ewentualnie w dobrze wentylowanych pomieszczeniach, przy wyłączonym i schłodzonym silniku.

Podłączenie do sieci budynku może być wykonane wyłącznie przez wykwalifikowane osoby (posiadające odpowiednie uprawnienia)! Nieprofesjonalne podłączenie do sieci budynku może spowodować wsteczny przepływ prądu do linii zawodowej, a także porazić pracowników obsługujących te linie. Może również zniszczyć sam agregat i zasilane odbiorniki.

Tłumik silnika rozgrzewa się podczas pracy i pozostaje gorący przez pewien czas po wyłączeniu silnika i jest wystarczająco gorący, aby spowodować zapłon niektórych materiałów. Zwracaj szczególną uwagę aby nie dotknąć tłumika podczas pracy agregatu oraz po jej zakończeniu, kiedy agregat stygnie. Pozwól silnikowi wystygnąć przed schowaniem urządzenia do zamkniętego pomieszczenia.

Nie pozwalaj na zbliżanie się do agregatu dzieciom w wieku poniżej 14 lat oraz zwierzętom.

2 Opis urządzenia

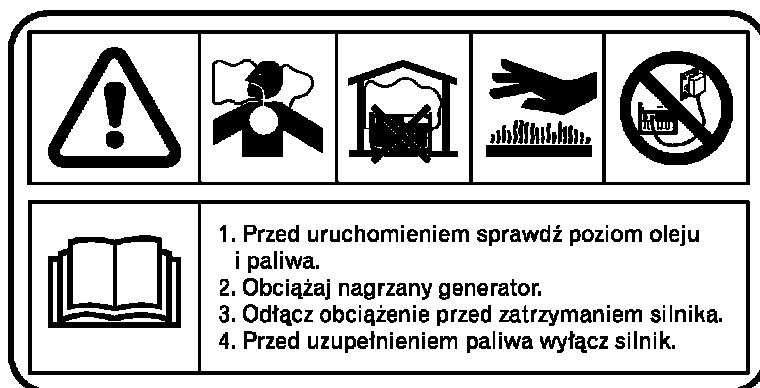


2.1 Naklejki ostrzegawcze – treść i lokalizacja

Naklejki informują w formie piktogramów o potencjalnych zagrożeniach mogących spowodować poważne obrażenia ciała. Przeczytaj dokładnie informacje związane z tymi naklejkami.

Jeżeli naklejki odpadną lub staną się nieczytelne, skontaktuj się z najbliższym dealerem w celu ich wymiany.

[A]



Zapoznaj się z Instrukcją obsługi agregatu oraz silnika i zastosuj się do zawartych w nich zaleceń.



Gazy spalinowe zawierają tlenek węgla, który jest trującym, bezwonnym gazem. Upewnij się czy zapewniłeś odpowiednią wentylację.



Spaliny zawierają tlenek węgla. Nigdy nie uruchamiaj generatora w zamkniętych pomieszczeniach. Jeżeli zachodzi konieczność uruchomienia agregatu w pomieszczeniu, zapewnij odpowiednią wentylację.



Podczas pracy tłumik nagrzewa się do bardzo wysokiej temperatury. Uważaj by nie dotykać go dopóki jest gorący.



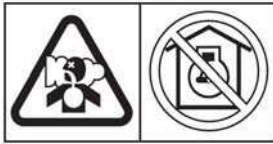
Podczas uruchamiania i zatrzymywania agregatu wszelkie odbiorniki powinny być od niego ODŁĄCZONE.

[B]





Przed użyciem zapoznać się z Instrukcją obsługi.



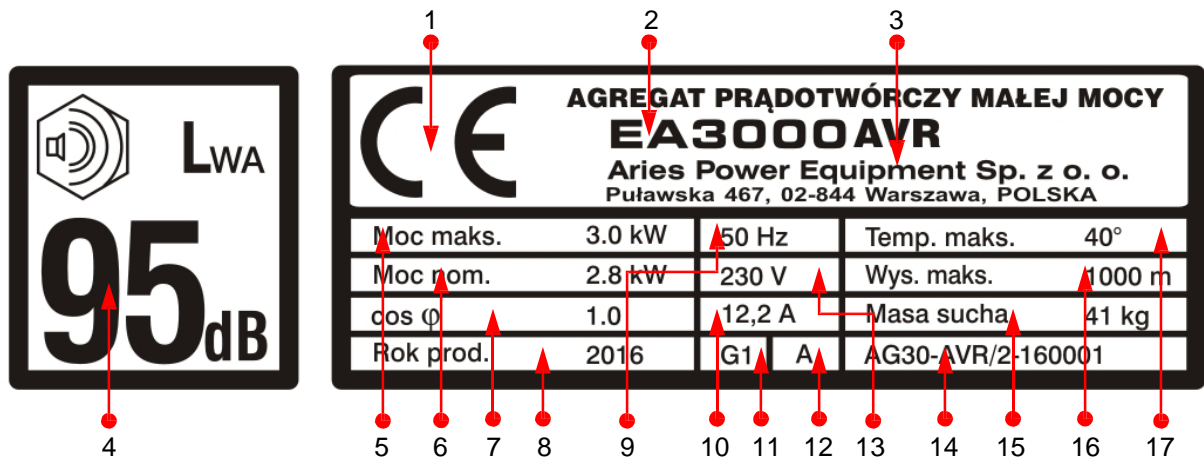
Silnik wytwarza toksyczny tlenek węgla. Nie należy uruchamiać silnika w pomieszczeniach zamkniętych.



Benzyna jest wysoce łatwopalna i wybuchowa. Przed tankowaniem należy wyłączyć silnik i poczekać aż ostygnie.

2.2 Tabliczka znamionowa – treść i lokalizacja

[C]



- 1 – Znak CE potwierdzający zgodność z wymaganiami Dyrektyw Europejskich,
- 2 – Nazwa urządzenia / Model / Typ,
- 3 – Nazwa i adres producenta,
- 4 – Poziom hałasu emitowanego do środowiska wg Dyrektywy 2000/14/EC i 2005/88/EC,
- 5 – Maksymalna moc agregatu [kW],
- 6 – Nominalna moc agregatu [kW],
- 7 – Współczynnik mocy,
- 8 – Rok produkcji,
- 9 – Częstotliwość [Hz],
- 10 – Natężenie prądu [A],
- 11 – Ilość faz
- 12 – Klasa jakości prądu,
- 13 – Napięcie [V],
- 14 – Numer seryjny urządzenia,
- 15 – Ciężar urządzenia [kg],
- 16 – Maksymalna wysokość na jakiej można używać agregat [m],
- 17 – Maksymalna temperatura otoczenia [°C].

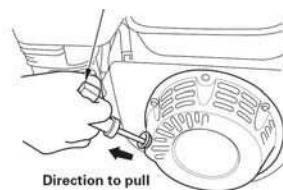
3 Identyfikacja elementów sterujących

3.1 Sterowanie silnika

3.1.1 Rozrusznik ręczny

W celu uruchomienia silnika pociągnij lekko uchwyt rozrusznika aż do wyczuwalnego oporu, a następnie pociągnij energicznie. Szarpanie linki bez wcześniejszego jej napięcia może spowodować mechaniczne uszkodzenie rozrusznika. Po uruchomieniu silnika nie puszcza linki swobodnie. Zwalniaj ją powoli, nie wypuszczając z ręki.

RĄCZKA ROZRUSZNIKA

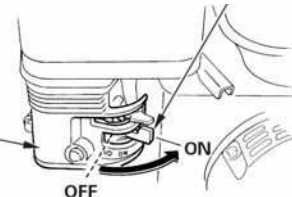


3.1.2 Zawór paliwowy

Zawór ten jest umieszczony pomiędzy zbiornikiem paliwa a gaźnikiem. Przesławienie dźwigni zaworu w pozycję ON umożliwia przepływ paliwa ze zbiornika do gaźnika.



ZAWÓR PALIWA



Upewnij się, że przestawiłeś dźwignię w pozycję OFF po zatrzymaniu silnika. Otwarty zawór paliwa przy zatrzymanym silniku może spowodować przedostanie się nadmiernej ilości paliwa do gaźnika, a stamtąd do komory spalania. Niespalone paliwo służywa pomiędzy pierścieniami do miski olejowej i miesza się z olejem tworząc mieszankę paliwowo – olejową. W ten sposób olej traci swoje właściwości smarne, co może doprowadzić do zatarcia silnika pomimo działającego alarmu niskiego poziomu oleju.

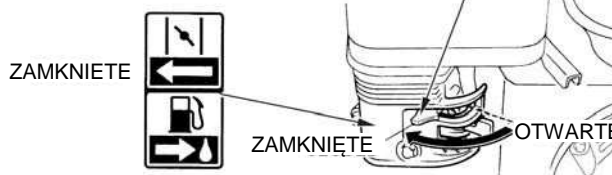
3.1.3 Alarm niskiego poziomu oleju

Alarm reaguje na niski poziom oleju, masując cewkę zapłonową, co prowadzi do zatrzymania silnika. Przed próbą ponownego uruchomienia silnika należy wymienić lub uzupełnić olej do wyznaczonego poziomu. Zużyty olej może spowodować zablokowanie silnika i unieruchomienie agregatu.

3.1.4 Dźwignia ssania

Przesławienie dźwigni ssania umożliwia dostarczenie wzbogaconej mieszanki paliwa podczas rozruchu zimnego silnika. Ustawienie dźwigni do pozycji CLOSED (zamknięte) umożliwi wzbogacenie mieszanki. Po rozgrzaniu silnika przestaw dźwignię w pozycję OPEN (otwarte).

DŹWIGNIA SSANIA



3.2 Prądnica



UWAGA!

AGREGATU NIE WOLNO PRZECIĄŻAĆ !!

Agregat EA3000/EA3000 AVR wyposażony jest w synchroniczną, jednofazową prądnicę, stopień ochrony IP23.

TYP		EA3000	EA3000 AVR
MOC MAKSYMALNA AC 230 V	kW	3,0	3,0
PRĄD ZNAMIONOWY	A	11,0	12,2



UWAGA!

Przeciążenie agregatu spowoduje spalenie prądnicy!

Agregat wyposażono w dwa gniazda jednofazowe typu francuskiego, stopień ochrony IP54 (ochrona przed wnikaniem pyłu w ilościach zakłócających pracę urządzenia, ochrona przed kroplami padającymi pod dowolnym kątem, ze wszystkich stron (deszcz)).

WAŻNE

W przypadku zwarcia lub znacznego przeciążenia agregatu, zadziała jego zabezpieczenie termiczne. Przed próbą ponownego uruchomienia, należy odłączyć wszystkie odbiorniki i określić, który z nich powodował przeciążenie.

4 Eksploatacja agregatu



UWAGA!

AGREGATU NIE WOLNO PRZECIĄŻAĆ !!

4.1 Połączenie z instalacją elektryczną budynku

WAŻNE

Podłączenie mocy rezerwowej z agregatu do instalacji elektrycznej musi być wykonane przez wykwalifikowany personel (posiadający odpowiednie uprawnienia). Połączenie musi izolować moc agregatu od mocy z sieci zawodowej i musi być zgodne z obowiązującym prawem i przepisami branży instalacji elektrycznych.



NIEBEZPIECZEŃSTWO !

Niewłaściwe połączenie z instalacją elektryczną budynku może spowodować, że prąd elektryczny z generatora zasili sieć zawodową. Może to spowodować śmiertelne porażenie pracowników zakładu energetycznego lub innych osób będących w kontakcie z siecią elektryczną podczas wyłączania właściwego zasilania. Bezwzględnie zasięgnij rady zakładu energetycznego lub wykwalifikowanego technika elektryka (posiadającego właściwe uprawnienia).



NIEBEZPIECZEŃSTWO !

Niewłaściwe połączenie z instalacją elektryczną budynku może spowodować, że prąd elektryczny z zakładu energetycznego zasili wstecznie agregat. Kiedy zasilanie z sieci zostanie przywrócone, agregat może eksplodować, zapalić się lub spowodować pożar instalacji elektrycznej budynku.

WAŻNE

Sprawdź czy konieczna jest rejestracja agregatu w miejscowym zakładzie energetycznym.

4.1.1 Instalacja uziemiająca agregatu.

Agregaty przenośne posiadają instalację uziemiającą, która łączy elementy ramy agregatu z zaciskami gniazd wyjściowych. Instalacja uziemiająca nie jest połączona z przewodem zerowym prądu zmiennego.

Lokalne przepisy mogą wymagać połączenia instalacji uziemiającej z przewodem zerowym. Jeśli tak jest, skonsultuj się z wykwalifikowanym technikiem elektrykiem lub inspektorem zakładu elektrycznego.

Zacisk uziemiający może być użyty do uziemienia agregatu lub połączenia masy agregatu z masą pojazdu, lecz tylko wtedy, kiedy jest to wymagane przez miejscowe przepisy branży elektrycznej. Przed wykorzystaniem zacisku uziemiającego skonsultuj się z wykwalifikowanym technikiem elektrykiem lub inspektorem zakładu energetycznego na danym terenie.

4.2 Kontrola przed uruchomieniem

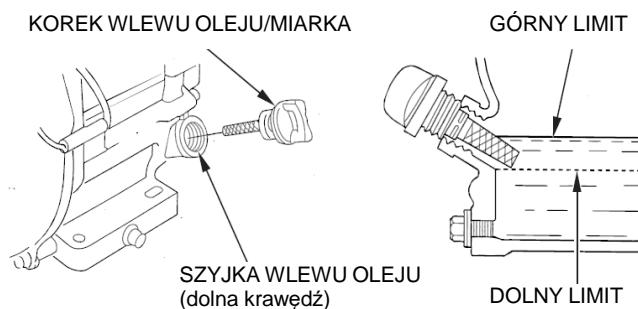
WAŻNE

Podstawowym czynnikiem mającym wpływ na żywotność i osiągi silnika jest jego prawidłowe smarowanie. Pamiętaj, że oleje bezdetergentowe oraz przeznaczone do silników dwusuwowych nie nadają się do silników czterosuwowych.

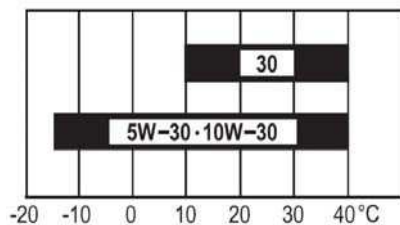
4.2.1 Kontrola poziomu oleju

Sprawdzaj poziom oleju silnikowego **ZA KAŻDYM RAZEM PRZED** użyciem agregatu, na płaskiej powierzchni i przy wyłączonym, schłodzonym silniku. Używaj oleju Honda dla silników czterosuwowych lub odpowiadającego mu wysokodetergentowego, najwyższej jakości innego oleju silnikowego. Zaleca się stosowanie oleju SAE 10W-30. Jest to olej do powszechnego zastosowanie w najszerszym zakresie temperatur.

- 1) Wykręcić korek wlewu oleju z miarką i wytrzeć miarkę do czysta.
- 2) Włożyć korek z miarką w szyjkę wlewu oleju, w sposób przedstawiony na ilustracji, ale nie wkręcać korka. Następnie wyjąć korek z miarką i odczytać poziom oleju.



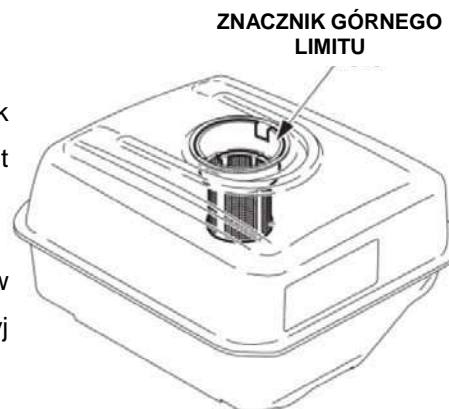
- 3) Jeśli poziom oleju znajduje się w pobliżu lub poniżej znacznika minimalnego poziomu, należy dolać zalecanego oleju do znacznika górnego limitu (dolnej krawędzi szyjki wlewu). Nie należy przepelniać miski olejowej.
- 4) Wkręcić z powrotem korek wlewu oleju.



TEMPERATURA OTOCZENIA

4.2.2 Kontrola poziomu paliwa

1. Umieść wyłączony silnik na równej nawierzchni, odkręć korek wlewu paliwa i sprawdź poziom paliwa. Jeśli poziom paliwa jest niski, wlej paliwo do zbiornika.
2. Napełnij zbiornik do czerwonego znacznika znajdującego się w szyjce wlewu paliwa. Przed uruchomieniem urządzenia wytrzyj ewentualne rozlane paliwo.



Pojemność zbiornika paliwa: 3,3 l

Zalecane paliwo: bezołowiowej benzyna samochodowa 95-okatnowa



NIEBEZPIECZEŃSTWO !

Tankuj ostrożnie, aby uniknąć rozlania paliwa. Nie przepelniaj zbiornika paliwa.

Po napełnieniu zbiornika upewnij się, że korek wlewu paliwa jest bardzo dokładnie dokręcony.

PRZECHOWUJ PALIWO POZA ZASIĘGIEM DZIECI!



UWAGA!

Nigdy nie używaj zanieczyszczonej (wodą lub kurzem, ciałami stałymi) benzyny lub benzyny zbyt starej. Jakość benzyny bezołowiowej pogarsza się z upływem czasu. Nie przechowuj benzyny dłużej niż jeden miesiąc.

Unikaj przedostawania się brudu lub wody do zbiornika paliwa.

WAŻNE

Paliwo może uszkodzić lakier i niektóre rodzaje tworzyw sztucznych. Podczas tankowania należy uważać, aby nie rozlać paliwa. Uszkodzenia spowodowane przez rozlane paliwo nie podlegają bezpłatnym naprawom w okresie gwarancyjnym.

Rozlane paliwo stanowi nie tylko zagrożenie pożarowe, powoduje również degradację środowiska naturalnego. Rozlane paliwo natychmiast wycieraj.

Benzyzny zawierające alkohol

Stosowanie benzyny zawierającej alkohol nie jest zalecane. Jeśli jednak ją używasz, upewnij się, czy jej liczba oktanowa wynosi co najmniej 91. Istnieją dwa rodzaje mieszanek benzynowo - alkoholowych: jedna zawiera etanol, druga metanol. Nie stosuj mieszanek zawierających więcej niż 10% etanolu lub metanol (alkohol metylowy lub alkohol drzewny) bez inhibitora korozji dla metanolu. Jeśli używasz mieszanki zawierające metanol (z dodatkiem inhibitora korozji) obniż zawartość metanolu do 5%.

UWAGA

Gwarancja nie obejmuje uszkodzeń systemu zasilania i problemów z działaniem silnika na skutek stosowania benzyn zawierających alkohol. HONDA nie akceptuje stosowania paliw zawierających metanol, dopóki charakterystyki podające skład tych benzyn są tak niedokładne.

4.3 Uruchomienie agregatu



UWAGA!

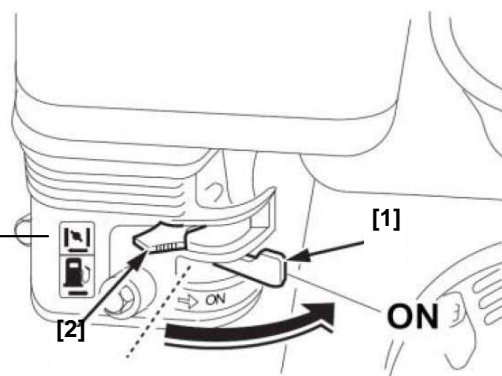
Upewnij się, że podczas uruchamiania agregatu żaden odbiornik nie jest do niego podłączony !!!

1. Ustaw zawór paliwa [1] w pozycji „ON”.
2. Przesław dźwignię ssania [2] w kierunku oznaczenia (ssanie zamknięte).

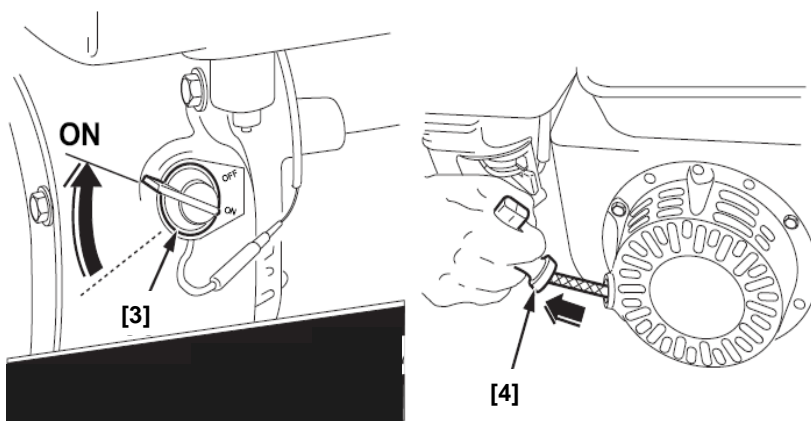
UWAGA

Nie używaj ssania, gdy silnik jest ciepły lub gdy temperatura otoczenia jest wysoka.

OZNACZENIE
SSANIA



3. Przekręć włącznik zapłonu [3] silnika w pozycję „ON”.
4. Pociągnij lekko za rączkę rozrusznika [4] aż do wycucia oporu, a następnie energicznie szarpnij.



UWAGA!

Zalecana jest daleko idąca ostrożność przy uruchamianiu, gdyż możesz ulec kontuzji ze względu na zmieniający się opór startera ręcznego.

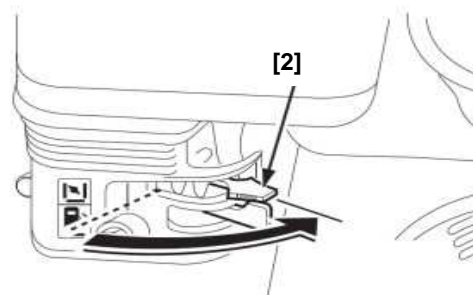


UWAGA!

Nie puszczaj gwałtownie rączki startera. Zwalniaj linkę powoli, przytrzymując za rączkę.

Nigdy nie używaj dodatków ułatwiających rozruch i zawierających lotne i łatwopalne substancje, które mogą wywołać wybuch w uruchamianym silniku.

5. W czasie nagrzewania się silnika, przesunij stopniowo dźwignię ssania [2] tak jak pokazuje strzałka na rysunku do końca zakresu.



UWAGA! Podczas uruchamiania jak i zatrzymywania silnika wszelkie odbiorniki powinny być odłączone od agregatu!

UWAGA W każdym przypadku należy brać pod uwagę całkowite zapotrzebowanie mocy wszystkich podłączanych odbiorników. Producenci urządzeń i narzędzi elektrycznych umieszczają zwykle dane znamionowe w pobliżu oznaczenia modelu lub numeru fabrycznego.

System alarmowy niskiego poziomu oleju – Oil Alert®

System Oil Alert został zaprojektowany w celu zabezpieczenia silnika przed uszkodzeniem (zatarciem) spowodowanym niedostateczną ilością oleju w skrzyni korbowej. Zanim poziom oleju spadnie poniżej bezpiecznej granicy, system alarmowy wyłączy silnik (wyłącznik zapłonu pozostanie w pozycji „ON”). Nie będzie można uruchomić silnika dopóki nie zostanie uzupełniony olej.

4.4 Podłączanie odbiornika

UWAGA! Przed podłączeniem do agregatu silnika elektrycznego sprawdź jego prąd rozruchowy!!!

Nigdy nie przeciążaj agregatu.

Przed wykonaniem podłączenia sprawdź stan techniczny wtyczek.

Ze względu na większą odporność na uszkodzenia mechaniczne powinien być używany kabel wielożyłowy (tzw. linka) w osłonie gumowej zgodny z normą europejską IEC 245-4.

Kabel zasilający powinien być okresowo sprawdzany. Dobry stan izolacji zapewnia użytkownikowi bezpieczeństwo. W razie uszkodzenia, kabla nie należy naprawiać, tylko wymienić.

Nie stosuj kabli niewiadomego pochodzenia.

Rozwijaj kabel całkowicie, aby uniknąć załamań izolacji.

4.5 Wyłączanie agregatu

WAŻNE

W razie niebezpieczeństwa: Aby zatrzymać silnik - przekręć wyłącznik w położenie OFF.

W normalnej sytuacji:

1. Zatrzymaj i odłącz odbiorniki podłączone do agregatu.
2. Przekręć wyłącznik zapłonu silnika w pozycję „OFF”.
3. Zamknij zawór paliwa – przesun dźwignię zaworu w pozycję „OFF”.

5 Przeglądy i konserwacja

Okresowa konserwacja i regulacja agregatu jest niezbędna dla utrzymania go w dobrym stanie. Obsługę i przeglądy okresowe przeprowadzaj zgodnie z poniższą tabelką.



UWAGA!

Spaliny silnika są toksyczne. Wyłącz silnik przed dokonywaniem jakichkolwiek konserwacji. Jeśli silnik musi pracować (sprawdzenie), upewnij się, że przestrzeń wokół jest dobrze wentylowana.

UWAGA

Aby mieć gwarancję najwyższego poziomu pracy i niezawodności generatora, należy do napraw i wymiany używać wyłącznie nowych, oryginalnych części zamiennych Honda lub części co najmniej równoważnych im jakościowo.

Układy kontroli emisji w silniku Honda zostały zaprojektowane, wyprodukowane i atestowane w celu zapewnienia zgodności z przepisami agencji EPA dot. emisji. Zalecamy przy wszystkich czynnościach serwisowych używać oryginalnych części firmy Honda. Oryginalne części zamienne są produkowane z zastosowaniem tych samych norm, co części oryginalne, można więc mieć pewność co do ich niezawodności i działania. Zastosowanie nieoryginalnych części zamiennych lub części nieodpowiednich jakościowo może negatywnie wpłynąć na skuteczność działania układu kontroli emisji.

Niezależni producenci części zamiennych ponoszą odpowiedzialność za wykluczenie wpływu takich części na poziom emisji. Producent lub podmiot dokonujący przeróbki części musi zaświadczyć, że użycie części nie spowoduje przekroczenia przez silnik norm emisji.

5.1 Tabela przeglądów

Regularny przegląd okresowy ***		Przed każdym uruchom.	Po 1 mies. lub 20 godz. (2)	Co 3 mies. lub 50 godz.	Co 6 mies. lub 100 godz.	Co rok lub 300 godz.
Wyszczególnienie						
Olej silnikowy	sprawdź poziom					
	wymień					
Filtr powietrza	sprawdź					
	oczyszczyć			(1)		
Odstojnikowy filtr paliwa	oczyszczyć					
Świeca zapłonowa	sprawdź i oczyszczyć					
Łapacz iskier	sprawdź i oczyszczyć				(3)	
Luz zaworowy	sprawdź i wyreguluj					(2)
Zbiornik paliwa z filtrem	oczyszczyć					(2)
Przewody paliwowe	sprawdź i wymień w razie potrzeby	Co każde 2 lata (2)				

*** – Regularny przegląd należy przeprowadzać po wskazanych okresach lub po określonej ilości godzin pracy – w zależności co nastąpi wcześniej.

(1) – wykonuj obsługę części, jeżeli używasz agregatu w warunkach dużego zapylenia.

(2) – obsługa tych pozycji musi zostać wykonana przez Autoryzowany Serwis.

(3) – w Europie oraz innych krajach, w których obowiązuje Dyrektywa Maszynowa 2006/42/EC, ta czynność musi zostać wykonana przez autoryzowany serwis.

5.2 Wymiana oleju silnikowego



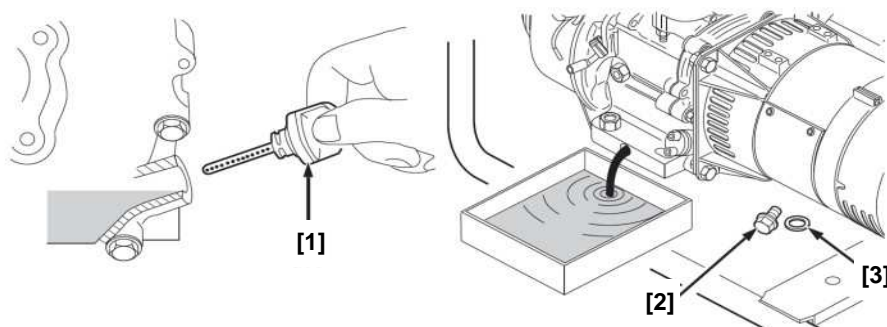
UWAGA!

Długotrwały i powtarzający się kontakt zużytego oleju silnikowego ze skórą może powodować raka skóry.

Jest to mało prawdopodobne, jeśli nie jest to kontakt codzienny. Zawsze jest wskazane bardzo dokładne umycie rąk w ciepłej wodzie z mydłem po zabrudzeniu użytym olejem silnikowym.

Zaleca się dokonywać wymiany oleju, gdy silnik jest ciepły – ciepły olej szybko i całkowicie spłynie ze skrzyni korbowej.

1. Odkręć korek wlewowy/bagnet [1] pomiaru oleju, a następnie śrubę spustową [2] z uszczelką [3] i zlej zużyty olej do przygotowanego wcześniej, odpowiedniego pojemnika.
2. Gdy olej całkowicie spłynie, wkręć ponownie śrubę spustową z uszczelką. Mocno dokręć śrubę.
3. Zalej silnik świeżym olejem do oznaczenia górnego poziomu (dolna krawędź szyjki wlewu oleju).



Pojemność miski olejowej: 0,6 l

UWAGA!

Ze użytym olejem silnikowym postępuj w sposób, który nie zagraża środowisku naturalnemu. Zanieś go w szczelnym pojemniku do najbliższej stacji serwisowej lub zakładu utylizacji odpadów. Nie wylewaj zużytego oleju do ścieków czy do gruntu, ani nie wyrzucaj do śmieci.

5.3 Filtr powietrza

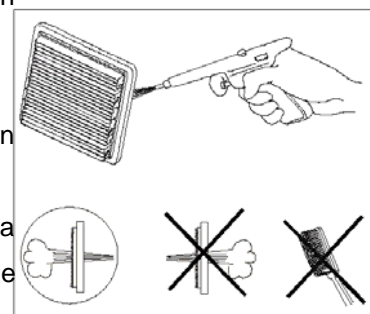
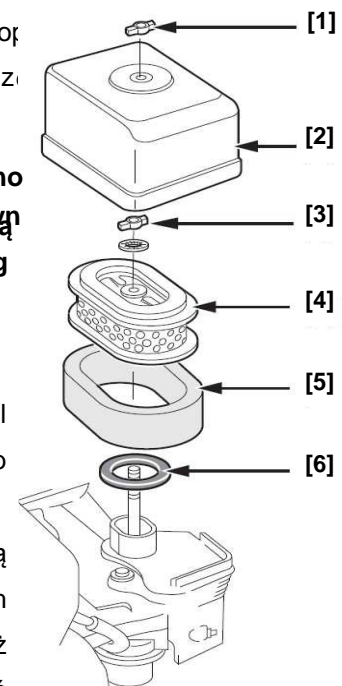
WAŻNE

Zabrudzony filtr powietrza ogranicza dopływ powietrza do gaźnika, w wyniku czego silnik pracuje nierówno, dusi się, a czasami zatrzymuje. Stosowanie innych form filtracji powietrza lub użytkowanie urządzenia bez filtra powietrza może doprowadzić do nawet poważnego uszkodzenia (np. zarysowanie ścianek cylindra, zabrudzenie

UWAGA!

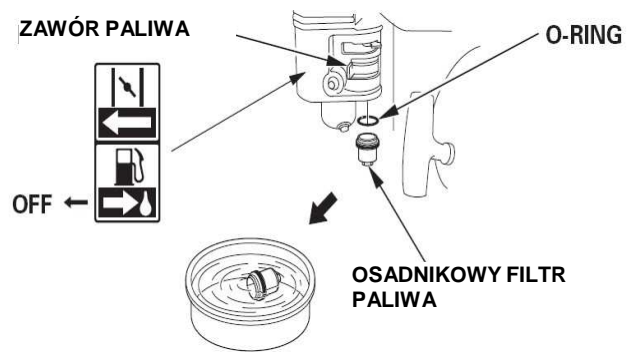
Przy czyszczeniu filtra powietrza nie wolno używać innych środków o niskim punkcie zapłonu, gdyż może to być przyczyną pożaru. Nie należy uruchamiać silnika bez zamontowanego filtra powietrza, gdyż może to spowodować uszkodzenie silnika.

1. Odkręć nakrętkę motylkową [1] i zdejmij pokrywę filtra powietrza [2]. Odkręć nakrętkę motylkową [3], wyjmij wkład filtra powietrza i rozdziel elementy [4] i [5]. Sprawdź je dokładnie, czy nie są podarte lub zapchane; wymień je, jeśli są uszkodzone.
2. Element papierowy [4]: stuknij kilkakrotnie wkładem o twardą powierzchnię, aby usunąć pył lub przedmuchaaj sprężonym powietrzem od wewnątrz na zewnątrz. Nigdy nie czyść wkładu szczotką, gdyż spowoduje to tylko wbicie zanieczyszczeń we włókna wkładu. Wymień element papierowy, jeśli jest nadmiernie zabrudzony.
3. Wkład gąbkowy [5]:
 - umyj wkład gąbkowy w ciepłej wodzie z dodatkiem detergentu (np. płyn do mycia naczyń), wypłucz i dokładnie wysusz,
 - nasącz wkład gąbkowy kilkoma kroplami czystego oleju silnikowego, a potem dokładnie wyciśnij, aby usunąć nadmiar oleju. Jeśli we wkładzie pozostanie zbyt dużo oleju, silnik będzie dymił przez pewien czas po uruchomieniu.
4. Załóż uszczelkę [6], oba wkłady [4] i [5], nakrętkę [3], pokrywę filtra [2] i dokręć dokładnie nakrętkę motylkową [1].



5.4 Czyszczenie osadnikowego filtra paliwa

Odstojnik paliwa zabezpiecza przed przedostawaniem się brudu lub wody ze zbiornika paliwa do gaźnika. Jeśli silnik nie był uruchamiany przez długi czas, odstojnik paliwa należy oczyścić.



1. Przekręć zawór paliwowy w pozycję OFF. Odkręć i zdejmij odstojnik, uszczelkę gumową (O-ring) i filtr paliwa.
2. Umyj odstojnik, uszczelkę i filtr w niepalnym rozpuszczalniku.
3. Zamontuj ponownie filtr, uszczelkę i odstojnik.
4. Otwórz zawór paliwa (pozycja ON) i sprawdź szczelność połączenia.

5.5 Świeca zapłonowa

WAŻNE

Zalecane świece:
BPR6ES (NGK)

Dla zapewnienia właściwej pracy silnika, świeca musi mieć odpowiedni odstęp pomiędzy elektrodami i powinna być wolna od osadów.



UWAGA!

Używaj tylko zalecanych świec zapłonowych.

Stosowanie niewłaściwych świec zapłonowych może spowodować uszkodzenie silnika.



NIEBEZPIECZEŃSTWO !

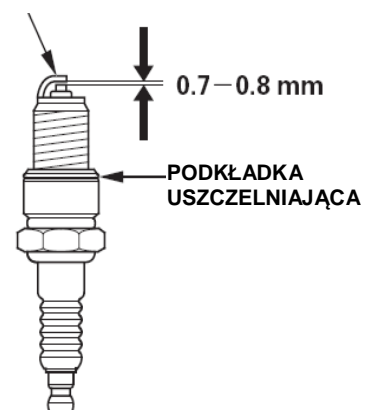
Jeśli silnik dopiero co przestał pracować, nie dotykaj tłumika lub świecy zapłonowej, ponieważ możesz się poparzyć!

1. Zdejmij fajkę świecy i wykręć świecę za pomocą odpowiedniego klucza do świec.
2. Oczyść z brudu gniazdo wokół świecy.
3. Sprawdź świecę wizualnie. Wymień ją na nową, jeżeli izolator jest pęknięty lub odłupany. Jeśli świeca nadaje się do ponownego użycia, oczyść ją szczotką drucianą.
4. Zmierz szczylnomierzem odstęp między elektrodami. Popraw go w miarę potrzeby ostrożnym przygięciem elektrody.

Odstęp powinien wynosić od 0,70 do 0,80 mm

5. Sprawdź stan podkładki i wkręć delikatnie świecę ręką, aby zapobiec uszkodzeniu gwintu.
6. Po wkręceniu świecy dokręć ją kluczem aby ścisnąć podkładkę. Jeśli instalujesz nową świecę, po osadzeniu w gnieździe dociągnij ją ½ obrotu. Jeśli instalujesz używaną świecę, po osadzeniu w gnieździe dociągnij ją maks. ¼ obrotu, aby ścisnąć podkładkę.

BOCZNA ELEKTRODA



⚠ UWAGA!

Świeca musi być odpowiednio dokręcona. Niewłaściwie dokręcona świeca może się nadmiernie nagrzewać i uszkodzić silnik. Zbyt mocne dokręcenie świecy może natomiast spowodować uszkodzenie gwintu na cylindrze.

Nigdy nie używaj świec, które charakteryzują się niewłaściwą ciepłotą. Używaj tylko zalecanych świec zapłonowych.

5.6 Transport i przechowywanie

Podczas transportu agregatu wyłącznik silnika i zawór paliwowy ustaw w pozycji OFF. Aby zapobiec rozlaniu paliwa, transportuj agregat ustawiony poziomo, czyli w normalnej pozycji pracy.

⚠ NIEBEZPIECZEŃSTWO !

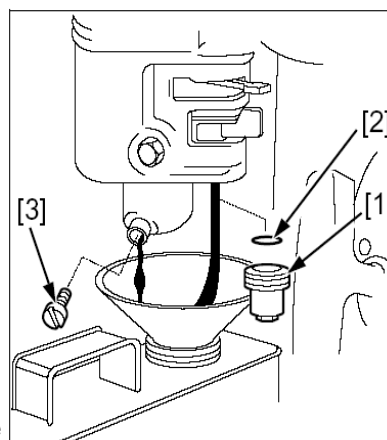
Opary i/lub rozlane paliwo mogą ulec zapaleniu.

⚠ UWAGA!

Kontakt z gorącym silnikiem lub układem wydechowym może spowodować poważne oparzenia lub pożar. Ostudź silnik przed transportem lub przechowywaniem. Zwróć uwagę, żeby nie upuścić lub nie uderzyć agregatu w czasie transportu. Nie kładź ciężkich przedmiotów na agregacie.

Przechowywanie agregatu przez dłuższy okres czasu

1. Upewnij się, że miejsce przechowywania agregatu jest suche, nienarażone na kurz i bezpośrednie działanie promieni słonecznych.
2. Spuść paliwo:
 - Zamknij zawór paliwa, a następnie odkręć i opróżnij osadnik [1].
 - Otwórz zawór paliwa (pozycja ON) i spuść paliwo ze zbiornika paliwa do odpowiedniego pojemnika.
 - Załóż o-ring [2] i dokładnie dokręć osadnik [1].
 - Spuść paliwo z gaźnika odkręcając śrubę spustową [3] i zle pojemnika.



3. Wymień olej silnikowy.
4. Wykręć świecę zapłonową i wlej do cylindra łyżkę stołową czystego oleju silnikowego. Delikatnie pociągnij za linkę rozrusznika, aby obrócić wał i rozprowadzić olej po ściankach cylindra. Następnie pociągnij linkę rozrusznika do momentu wycucia oporu. Ustawi to wszystkie zawory w pozycji zamkniętej i pomoże zapobiec wewnętrznej korozji i zanieczyszczeniu. Po ręcznym ponownym wkręceniu świecy zapłonowej, dokręć ją kluczem do świec, aby docisnąć podkładkę.

Ochrona środowiska naturalnego: zanieczyszczona benzyna może stać się poważnym źródłem degradacji środowiska naturalnego. Zdecydowanie zalecamy, abyś dostarczył ją w szczelnym pojemniku do najbliższej stacji serwisowej lub do punktu skupu odpadów w celu oddania do ponownego przetworzenia. Nie wylewaj benzyny do gruntu czy do kanalizacji, ani nie wyrzucaj do śmieci.

Przechowywanie paliwa

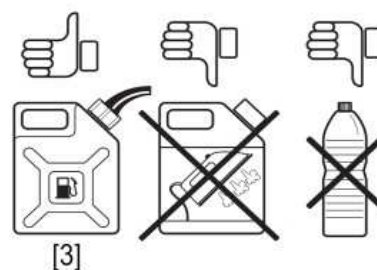


NIEBEZPIECZEŃSTWO !

Benzyzna jest wysoce łatwopalna i w pewnych warunkach wybuchowa. Wszystkie czynności związane z benzyną wykonuj w dobrze wentylowanym pomieszczeniu i przy zatrzymanym silniku. Nie pal i chroń rejon pracy przed dostępem źródeł otwartego ognia i/lub iskier.

UWAGA

- Benzyna utlenia się podczas przechowywania. Stara benzyna będzie powodowała problemy z uruchomieniem i pozostawiała gumowy nalot osadzający się w przewodach paliwowych. Jeśli benzyna utleni się pozostając w silniku, może być konieczna naprawa lub wymiana gaźnika i innych elementów układu paliwowego.
- Upewnij się, że stosujesz pojemniki, kanistry przeznaczone do przechowywania węglowodorów [1]. Zapobiegnie to zanieczyszczeniu paliwa przez rozpuszczające się w węglowodorach składniki pojemnika, co w efekcie doprowadzi do spadku efektywności pracy silnika.
- Przechowuj paliwo w ciemnym miejscu, w pomieszczeniu o stałej temperaturze (unikaj przechowywania w szopach ogrodowych).
- Bezpłatna naprawa w okresie gwarancyjnym nie dotyczy gaźników i zaworów zablokowanych starym lub zanieczyszczonym paliwem.
- Jakość benzyny bezołowiowej bardzo szybko spada (czasem nawet po 2, 3 tygodniach). Nie stosuj paliwa starszego niż 1 miesiąc. Przechowuj minimalną ilość potrzebnego Ci paliwa.
- Aby uniknąć problemów związanych z paliwem: dodawaj stabilizatora paliwa wg wskazówek producenta.



6 Dane techniczne

TYP		EA3000	EA3000 AVR
AGREGAT			
MOC MAKSYMALNA AC 230 V	kW	3,0	3,0
MOC NOMINALNA AC 230V	kW	2,5	2,8
PRĄD ZNAMIONOWY	A	11,0	12,2
STABILIZACJA NAPIĘCIA		KONDENSATOR	AVR
WYMIARY: DŁ x WYS x SZER	cm	60 x 45 x 45	60 x 45 x 45
MASA SUCHA	kg	41	41
SILNIK			
TYP		GX200 VSP OH	GX200 VSD9 OH
ROZRUCH		ręczny	ręczny
ZBIORNIK PALIWA (BENZYNA)	L	3,3	3,3
MAKS. ZUŻYCIE PALIWA *	L/h	1,6	1,6
CZAS PRACY NA PEŁNYM ZBIORNIKU	h	2	2
ZMIERZONA WARTOŚĆ MOCY AKUSTYCZNEJ wg 2000/14/EC	dB(A)	95,3	92,7
DEKLAROWANA WARTOŚĆ MOCY AKUSTYCZNEJ wg 2000/14/EC	dB(A)	96	95

*Przy obciążeniu znamionowym wszystkich podłączonych odbiorników.

7 Wyposażenie opcjonalne

Licznik motogodzin:

Zlicza ilość przepracowanych przez agregat godzin pracy.

8 Katalog części zamiennych

Opis	Numer części
Filtr powietrza GX200	17210-ZE1-505
Świeca	98079-56846 (BPR6ES)
Amortyzatory gumowe pod silnik	68311-EA0-000
Amortyzatory gumowe pod prądnicę	68311-EA0-000

9 Lista autoryzowanych punktów serwisowych

Adresy oraz telefony do Autoryzowanych Punktów Serwisowych Aries Power Equipment znajdziesz na stronie internetowej: www.ariespower.pl lub www.mojahonda.pl oraz pod podanymi telefonami

Centrala i Serwis Centralny:

Warszawa 02-844

ul. Puławska 467

tel. (0 22) 861 43 01 / 894 08 90

info@ariespower.pl

serwis@ariespower.pl

10 Notatki

DEKLARACJA ZGODNOŚCI WE

Producent urządzenia: **ARIES POWER EQUIPMENT Sp z o.o.**
ul. Puławska 467, 02 – 844 Warszawa
tel.: 0 22 861 43 01
fax.: 0 22 861 43 02
E – mail: info@ariespower.pl

Upoważniony przedstawiciel producenta: **ARIES POWER EQUIPMENT Sp z o.o.**
ul. Puławska 467, 02 – 844 Warszawa
tel.: 0 22 861 43 01
fax.: 0 22 861 43 02
E – mail: info@ariespower.pl
Osoba upoważniona do przechowywania dokumentacji technicznej oraz podpisania deklaracji zgodności:
Andrzej Boguski – Menadżer

Opis urządzenia:

KATEGORIA	MARKA	TYP	NUMERY SERYJNE
Agregat prądowórczy	Aries Power Equipment EA	EA 3000	AG30/2 – 160000 ~ AG30/2 – 169999

W imieniu producenta i dystrybutora urządzenia zaświadczam, że urządzenie wymienione powyżej spełnia odpowiednie wymagania dotyczące maszyn zawarte w Dyrektywach Unii Europejskiej 2006/42/EC, 2014/30/UE oraz 2000/14/EC i 2005/88/EC, a także w normach zharmonizowanych z tymi dyrektywami oraz normami krajowymi.

Wg programu certyfikacji nr: **PRC – 03 – 3**

Zastosowana procedura oceny zgodności: sprawdzenie zgodności urządzenia z zasadniczymi wymaganiami przy udziale jednostki kompetentnej.

2006/42/EC – Rozporządzenie Ministra Gospodarki z 21.10.2008r. w sprawie zasadniczych wymagań dla maszyn i elementów bezpieczeństwa (Dz.U.2008 Nr 199 poz. 1228)

2014/30/UE – Ustawa o kompatybilności elektromagnetycznej z dnia 13.04.2007r. (Dz.U.2007 Nr 82 poz. 556)

2000/14/EC wraz ze zmianą **2005/88/EC** – Rozporządzenie MG z 21.12.2005r. w sprawie zasadniczych wymagań dla urządzeń używanych na zewnątrz pomieszczeń w zakresie emisji hałasu do środowiska (Dz.U.2005 Nr 263 poz. 2202) ze zm.
- Rozporządzenie MG z dnia 15.02.2006r. zmieniające rozporządzenie w sprawie zasadniczych wymagań dla urządzeń używanych na zewnątrz pomieszczeń w zakresie emisji hałasu do środowiska (Dz.U.2006 Nr 32 poz. 223)

Badania wykonało laboratorium notyfikowane

Akredytowane Laboratorium Instytutu Zaawansowanych Technologii Wytwarzania
ul. Wrocławska 37a , 30 – 011 Kraków
J.N.U.E. – Nr 1455
Nr cert. 052/011/CE/1455/2015

Typ	Zmierzony poziom mocy akustycznej	Gwarantowany	Moc agregatu [kW]
EA 3000	95,3 dB ± 1,9 dB	96 dB	$2 < P_{e1} \leq 10$

Zastosowane ogólne normy zharmonizowane:

- PN – EN ISO 3744: 2011;

Zastosowane szczegółowe normy zharmonizowane:

- PN – EN 12601:2011;

Wszelkie modyfikacje i zmiany w urządzeniu bez wcześniejszego uzgodnienia i uzyskania zgody niżej podpisanego jest równoznaczne z unieważnieniem niniejszego dokumentu.

Andrzej Boguski
Menadżer



Warszawa, dnia 10.06.2016 r.

DEKLARACJA ZGODNOŚCI WE

Producent urządzenia: **ARIES POWER EQUIPMENT Sp z o.o.**
ul. Puławska 467, 02 – 844 Warszawa
tel.: 0 22 861 43 01
fax.: 0 22 861 43 02
E – mail: info@ariespower.pl

Upoważniony przedstawiciel producenta: **ARIES POWER EQUIPMENT Sp z o.o.**
ul. Puławska 467, 02 – 844 Warszawa
tel.: 0 22 861 43 01
fax.: 0 22 861 43 02
E – mail: info@ariespower.pl
Osoba upoważniona do przechowywania dokumentacji technicznej oraz podpisania deklaracji zgodności:
Andrzej Boguski – Menadżer

Opis urządzenia:

KATEGORIA	MARKA	TYP	NUMERY SERYJNE
Agregat prądowłrczy	Aries Power Equipment EA	EA 3000 AVR	AG30-AVR/2 – 160000 ~ AG30-AVR/2 – 169999

W imieniu producenta i dystrybutora urządzenia zaświadczam, że urządzenie wymienione powyżej spełnia odpowiednie wymagania dotyczące maszyn zawarte w Dyrektywach Unii Europejskiej 2006/42/EC, 2014/30/UE oraz 2000/14/EC i 2005/88/EC, a także w normach zharmonizowanych z tymi dyrektywami oraz normami krajowymi.

Wg programu certyfikacji nr: **PRC – 03 – 3**

Zastosowana procedura oceny zgodności: sprawdzenie zgodności urządzenia z zasadniczymi wymaganiami przy udziale jednostki kompetentnej.

2006/42/EC – Rozporządzenie Ministra Gospodarki z 21.10.2008r. w sprawie zasadniczych wymagań dla maszyn i elementów bezpieczeństwa (Dz.U.2008 Nr 199 poz. 1228)

2014/30/UE – Ustawa o kompatybilności elektromagnetycznej z dnia 13.04.2007r. (Dz.U.2007 Nr 82 poz. 556)

2000/14/EC wraz ze zmianą **2005/88/EC** – Rozporządzenie MG z 21.12.2005r. w sprawie zasadniczych wymagań dla urządzeń używanych na zewnątrz pomieszczeń w zakresie emisji hałasu do środowiska (Dz.U.2005 Nr 263 poz. 2202) ze zm.
- Rozporządzenie MG z dnia 15.02.2006r. zmieniające rozporządzenie w sprawie zasadniczych wymagań dla urządzeń używanych na zewnątrz pomieszczeń w zakresie emisji hałasu do środowiska (Dz.U.2006 Nr 32 poz. 223)

Badania wykonało laboratorium notyfikowane

Akredytowane Laboratorium Instytutu Zaawansowanych Technologii Wytwarzania
ul. Wrocławska 37a , 30 – 011 Kraków
J.N.U.E. – Nr 1455
Nr cert. 052/011/CE/1455/2015

Typ

Zmierzony

Gwarantowany

Moc agregatu [kW]

poziom mocy akustycznej

EA 3000 AVR

92,7 dB ± 1,9 dB

95 dB

$2 < P_e \leq 10$

Zastosowane ogólne normy zharmonizowane:

- PN – EN ISO 3744: 2011;

Zastosowane szczegółowe normy zharmonizowane:

- PN – EN 12601:2011;

Wszelkie modyfikacje i zmiany w urządzeniu bez wcześniejszego uzgodnienia i uzyskania zgody niżej podpisanego jest równoznaczne z unieważnieniem niniejszego dokumentu.

Andrzej Boguski
Menadżer



Warszawa, dnia 01.08.2016 r.