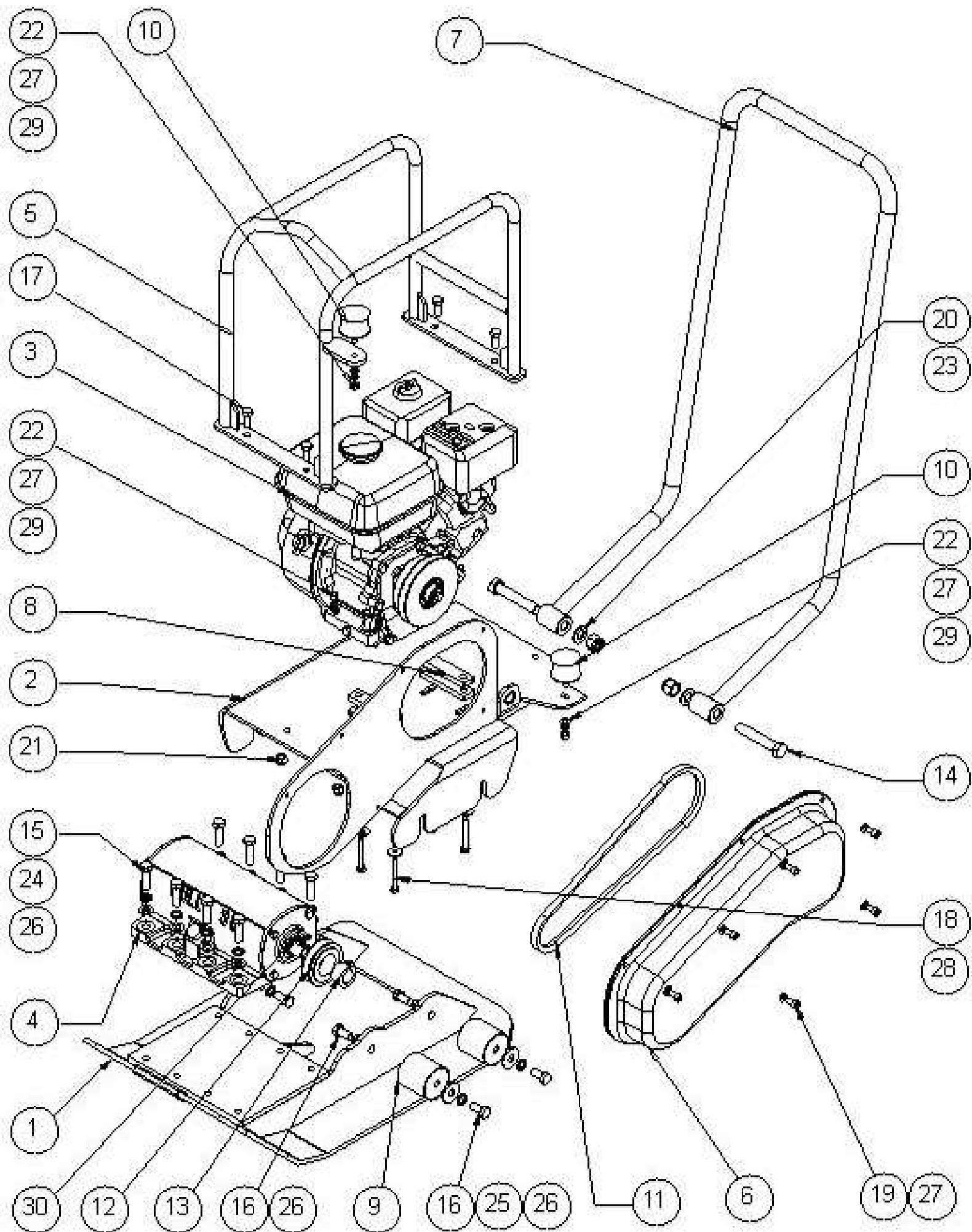
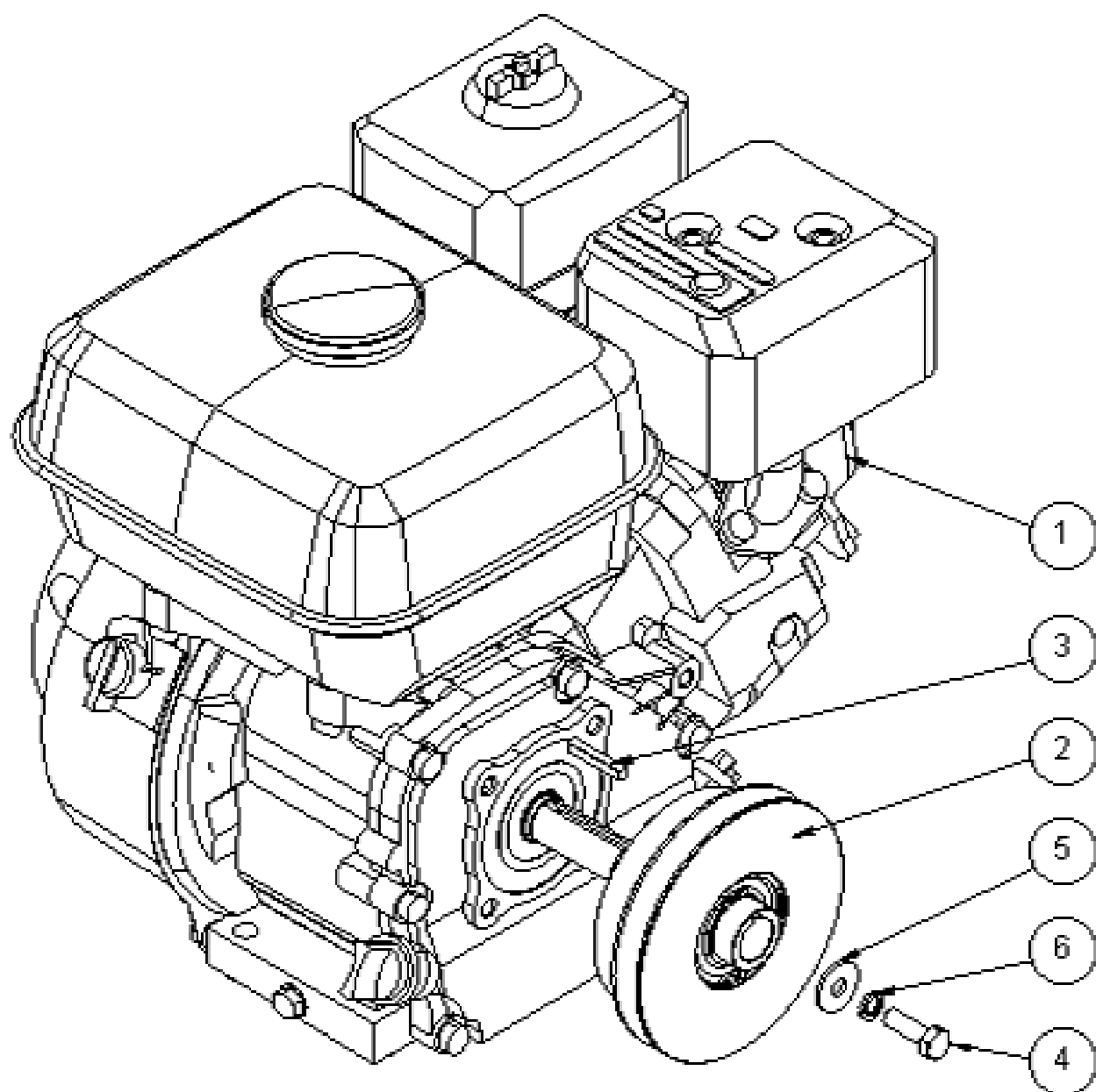


Lp	Ilość	Nazwa Części	Materiał	Numer części
1	1	Korpus wibratora AP90	wg tab	AP90/04-00-01
2	1	Pokrywa 1 wibratora AP110	wg tab	AP110/04-00-02
3	1	Pokrywa 2 wibratora AP110	wg tab	AP110/04-00-03
4	1	Wał wibratora kpl AP90	wg tab	AP90/04-04-00
5	1	Korek wibratora	wg tab	AP110/04-00-05
6	1	Podkładka 17 Cu	miedź	zakup
7	2	Łożyska walcowe wibratora BULLY 90	wg normy	PN-86 M86180
8	1	Pierścienie uszczeln. Wibrat. BULLY 90	wg normy	PN-72 M-86964
9	8	Śruby z łbem 6kt, kl dokł A - M8x20	wg normy	PN-EN ISO 4017
10	8	Podkładki sprężyste zwykłe - 8,2	wg normy	PN-77 M-82008



Lp	Ilość	Nazwa Części	Materiał	Numer części	Uwagi
1	1	Płyta robocza kpl AP90	wg tab	AP90/01-00-00	
2	1	Płyta silnikowa kpl AP90	wg tab	AP90/02-00-00	
3	1	Zespół napędowy AP110	wg tab	AP110/03-00-00	
4	1	Wibrator kpl AP90	wg tab	AP90/04-00-00	
5	1	Stelaż kpl AP90	wg tab	AP90/05-00-00	
6	1	Ośłona kpl AP110	wg tab	AP110/06-00-00	
7	1	Dyszel kpl AP110	wg tab	AP110/07-00-00	
8	4	Podstawka silnika AP110	wg tab	AP110/00-00-08	
9	4	Amortyzator 20	wg kat.		
10	3	Złącze metalowo-gumowe P-109a	wg kat.		
11	1	Pasek klinowy AVX 13x960			
12	1	Koło pasowe SPA 71 1108	stal		
13	1	Taper Lock 1108 D25	stal		
14	2	Śruby z łbem 6kt, kl dokł A - M16x90	Stal	PN-EN ISO 4017	
15	8	Śruby z łbem 6kt, kl dokł A - M12x40	Stal	PN-EN ISO 4017	
16	8	Śruby z łbem 6kt, kl dokł A - M12x20	Stal	PN-EN ISO 4017	
17	4	Śruby z łbem 6kt, kl dokł A - M10x25	Stal	PN-EN ISO 4017	
18	4	Śruby z łbem 6kt, kl dokł A - M8x60	Stal	PN-EN ISO 4017	
19	6	Śruby z łbem walc z gniazd 6kt - M8x16	Stal	PN-EN ISO 4762	
20	2	Nakrętki 6kt samozab - M16	Stal	PN-EN ISO 7040	
21	4	Nakrętki 6kt samozabezp - M10	Stal	PN-EN ISO 7040	
22	7	Nakrętki 6kt - M8	Stal	PN-EN ISO 4032	
23	2	Podkładki okrągłe normalne - 17	Stal	PN-EN ISO 887	
24	8	Podkładki okrągłe normalne - 13	Stal	PN-EN ISO 887	
25	4	Podkładki okrągłe powiększone - 13	Stal	PN-EN ISO 887	
26	16	Podkładki sprężyste zwykłe - 12,2	Stal	PN-77 M-82008	
27	13	Podkładki okrągłe normalne - 8,5	Stal	PN-EN ISO 887	
28	4	Podkładki okrągłe powiększone - 8,4	Stal	PN-EN ISO 887	
29	7	Podkładki sprężyste zwykłe - 8,2	Stal	PN-77 M-82008	
30	1	Wpusty pryzmat. Odm. A - 8x7x25	Stal	PN-70 M-85005	



Lp	Ilość	Nazwa Części	Materiał	Numer części
1	1	Silnik GX-160		HONDA
2	1	Sprzęgło odśrodkowe BULLY 90, 110		
3	1	Wpusty pryzmat. Odm. B - 5x5x32	Stal	PN-70 M-85005
4	1	Śruby z łbem 6kt -8,8-kl dokł A - M8x25	Stal	PN-EN ISO 4017
5	1	Podkładki okrągłe powiększone - 8,4	Stal	PN-EN ISO 887
6	1	Podkładki sprężyste zwykłe - 8,2	Stal	PN-77 M-82008