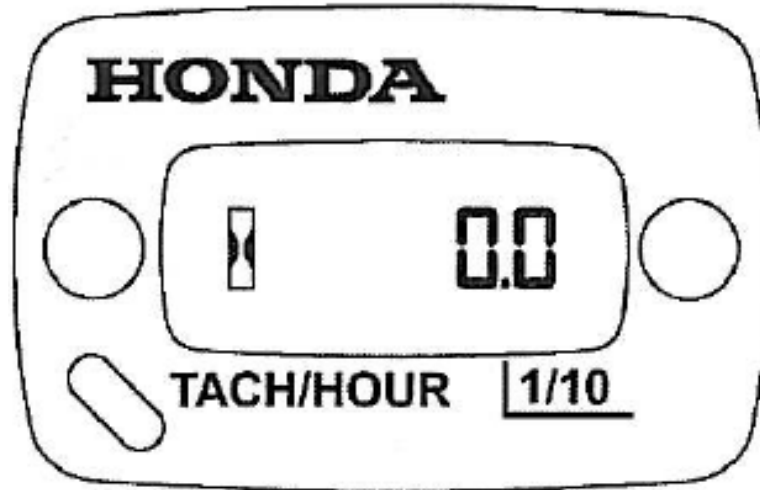


## Licznik motogodzin do montażu powierzchniowego



08174-ZL8-010HE

## Instrukcja montażu

*Tłumaczenie oryginalnej instrukcji*

HONDA EUROPE NV  
Langerbruggerstraat 104  
B-9000 Gent  
Belgium

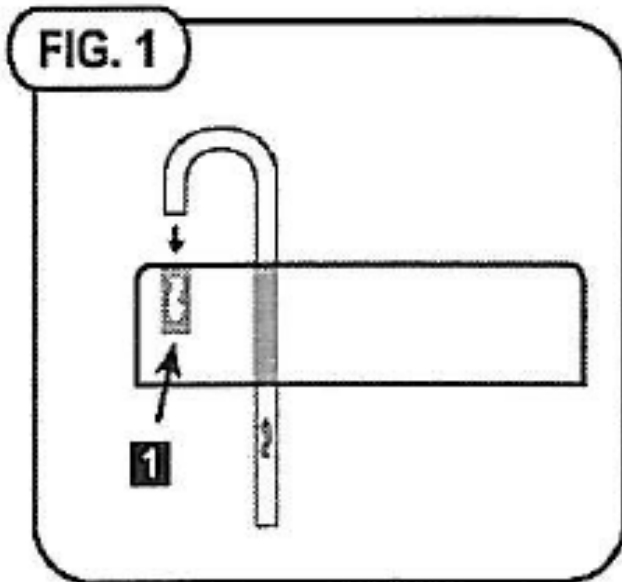


08174-ZL8-010HE

Made in U.S.A.

GD1021313.1

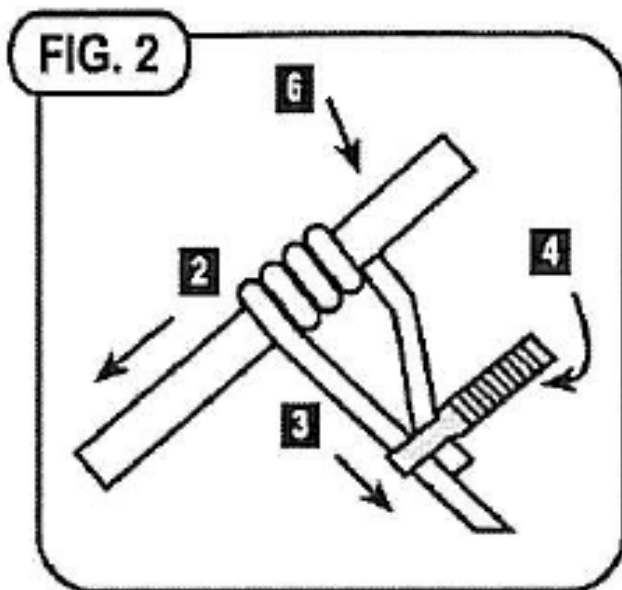
## Instrukcja montażu



Zamocuj używając blachowkrętów lub taśmy dwustronnej. W miejscu mocowania temperatura nie może przekraczać 65°C (150°F). Nigdy nie wolno wiercić lub przebijać zbiorników gazowych, przewodów paliwowych, ani też żadnych innych pojemników zawierających materiały niebezpieczne. Jeśli masz jakiegokolwiek wątpliwości, skontaktuj się z dilerem lub serwisem. Podczas instalacji zawsze zakładaj okulary ochronne.

**FIG.1.**

Wyciągnij kabel na spodzie licznika. Umieść końcówkę kabla w ślepo zakończonym otworze i pociągnij od spodu do momentu, aż będzie mocno ściągnięty. Nie zdejmuj kabla.



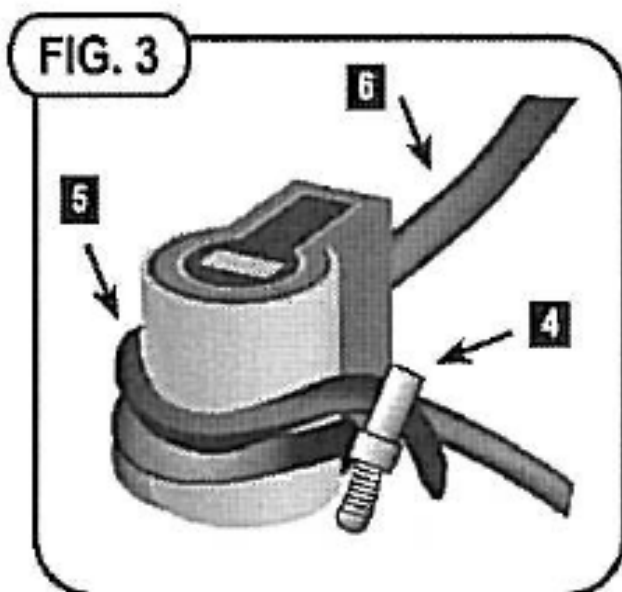
**FIG.2.**

Owiń przewód licznika motogodzin 4 do maksymalnie 5-ciu razy wokół przewodu świecy zapłonowej. Zabezpiecz dostarczoną w zestawie opaską ściągającą.

Lub

**FIG.3.**

Owiń przewód licznika motogodzin 3 do maksymalnie 5-ciu razy wokół cewki zapłonowej. Zabezpiecz dostarczoną w zestawie opaską ściągającą.



**FIG.1.**

**1** Ślepy otwór

**FIG.2.**

**2** W kierunku świecy zapłonowej

**3** W kierunku licznika

**4** Opaska ściągająca

**6** Przewód świecy zapłonowej

**FIG.3.**

**4** Opaska ściągająca

**5** Owiń przewód licznika motogodzin 3 do maksymalnie 5-ciu razy wokół cewki zapłonowej. Zabezpiecz dostarczoną w zestawie opaską ściągającą.

**6** Przewód świecy zapłonowej